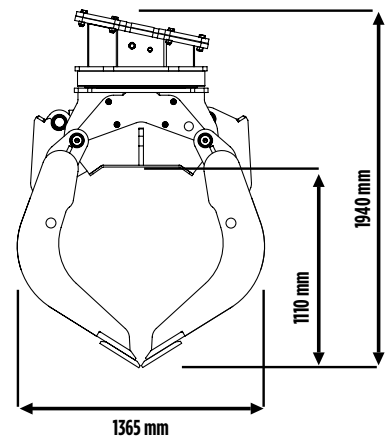
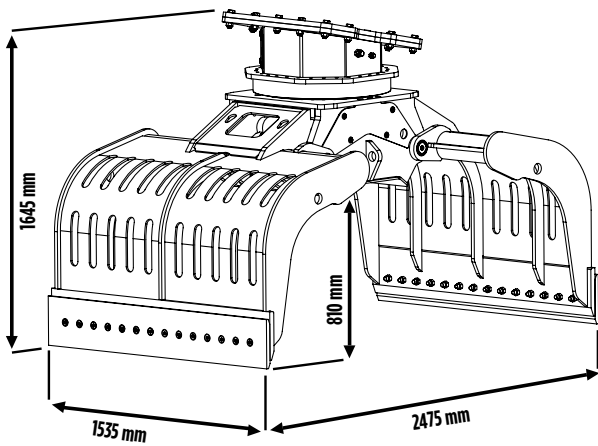


MB-G1500 S2





MB-G1500 S2

The MB-G1500 grapple, the largest in the range, has been created to be used on sites which require handling of large-sized materials, such as, the loading and unloading of containers. It combines notable operational agility, extreme sensitivity and hold precision, and its closing strength can be gradually increased to the point of carrying out demolitions of walls.




AKCESORIA

- ZESTAW ZWIĘKSZAJĄCY SIŁĘ ROTACJI
- ZESTAW ULEPSZAJĄCY WEWNĘTRZNY UCHWYT SZCZĘKI
- ZESTAW DODATKOWYCH OSTRZY WIELOFUNKCYJNYCH
- ZESTAW PODNOSZENIA /PRZECHYLANIA Z GUMOWYMI PROFILAMI
- ZESTAW DO OSŁONY CHYWTANEGO MATERIAŁU
- GWARANCJA 24 MIESIĄCE

OBSZARY ZASTOSOWANIA

- ROZBIÓRKI
- MIEJSKIE PLACE BUDOWY
- PORTY I TERMINALE TOWAROWE
- KAMIENIOŁOMY
- CENTRA RECYKLINGU I SEGREGACJI MATERIAŁÓW

SPECIFICATIONS

ZALECANA KOPARKA	ŁADOWNOŚĆ (KLESZCZE ZAMKNIĘTE)	OBCIĄŻENIE OBROTU	PRZEPŁYW OLEJU (OTWARTY/ZAMKNIĘTY)
 ≥ 20 ≤ 25 Ton	1,43 m ³ / 1430 L	20 ÷ 35 l/min.	70 l/min.
CIŚNIENIE OBROTU	CIŚNIENIE OLEJU (OTWARTY/ZAMKNIĘTY)	CIĘŻAR	OBRÓT
220 bar	300 ÷ 400 bar	2 Ton	360°



ZESTAW ZWIĘKSZAJĄCY SIŁĘ OBROTU

Zestaw MB zwiększający siłę obrotu instaluje się na części górnej chwytaka MB. Podwaja siłę obrotu chwytaka i umożliwia przenoszenie ciężkich materiałów z wyjątkową łatwością.



ZESTAW ULEPSZAJĄCY WEWNĘTRZNY UCHWYT SZCZĘK

Zestaw zębów MB instaluje się w wewnętrznej części szczęk chwytaka MB. Pozwala on na przemieszczanie materiałów o nietypowym ciężarze czy formie, z większą łatwością, lepszym uchwycem i większą możliwością kontroli. Dostępny dla wszystkich modeli chwytaków MB.



ZESTAW OSTRZY WIELOFUNKCYJNYCH

Zestaw ostrzy wielofunkcyjnych MB zastępuje ostrza z wyposażenia seryjnego chwytaków MB. Składa się z jednego podwójnego ostrza: ząbkowane po jednej stronie a gładkie po drugiej. Ostrza można zamieniać w łatwy i szybki sposób. Dostępne są do wszystkich modeli chwytaków MB.



ZESTAW DO PODNOSZENIA/PRZECHYLANIA Z GUMOWYMI PROFILAMI

Zestaw do podnoszenia/przechylania z gumowymi profilami MB instaluje się w wewnętrznej części chwytaków MB. Wyposażony w gumowy profil, który pomaga w przenoszeniu materiałów delikatnych. Pochyła struktura pozwala na uchwyt i przenoszenie materiałów o różnych rozmiarach.



ZESTAW DO OSŁONY CHWYTANEGO MATERIAŁU

Zestaw do osłony chwytanego materiału MB służy do zbierania i przenoszenia materiału o niewielkich rozmiarach. Sposób instalacji łatwy i szybki.