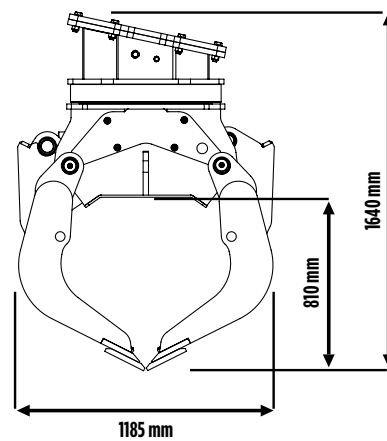
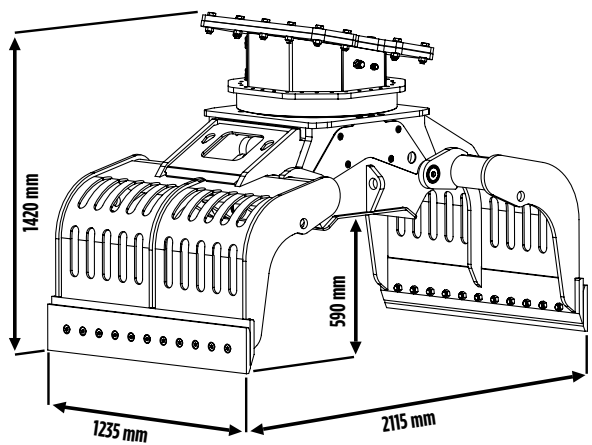


# MB-G1200 S2





## MB-G1200 S2

Der Sortiergreifer MB-G1200 S2 wurde für die Verwendung in Steinbrüchen und auf Baustellen entwickelt, auf denen ausladende und sehr schwere Materialien bewegt werden müssen. Er kombiniert eine bemerkenswerte operative Wendigkeit mit einer extremen Sensibilität und Präzision beim Greifen, wobei die Schließkraft progressiv gesteigert werden kann, so dass sogar Abrissarbeiten an Mauerwerk durchgeführt werden können.

Dieses spezifische Modell ist ideal zum Sammeln von Holz, Plastik, Zement, Betonrohren und anderen Materialien.

## ZUBEHÖRE

- BAUSATZ ZUR VERVIELFÄLTIGUNG DER DREHKRAFT
- BAUSATZ ZUR GREIFVERBESSERUNG DES SCHALENNINNERN
- BAUSATZ MIT VERSTÄRKTER MEHRZWECKSCHAUFEL
- BAUSATZ KIPPLIFT MIT GUMMIPROFILIEN
- BAUSATZ SCHALENABDECKUNG
- 24 MONATE GARANTIE

## ANWENDUNGSBEREICHE

- ABBRUCH
- STÄDTISCHE BAUSTELLEN
- HÄFEN UND FRACHTTERMINALS
- STEINBRÜCHE
- WERTSTOFFHÖFE, RECYCLING - UND SORTIERZENTREN

## TECHNISCHE EIGENSCHAFTEN

EMPFOHLENER BAGGER	VOLUMEN (MIT GESCHLOSSENEN GREIFERSCHALEN)	ÖLVOLUMENSTROM PRO MINUTE	LITERLEISTUNG ÖL
 ≥ 18 ≤ 25 Ton	0,71 m <sup>3</sup> / 710 L	20 ÷ 35 l/min.	70 l/min.
BENÖTIGTER ARBEITSDRUCK FÜR DIE ROTATION	DRUCK	GEWICHT	ROTATION
220 bar	300 ÷ 400 bar	1,60 Ton	360°

Sie ermöglichen die Personalisierung und die Verbesserung des Arbeitsprozesses auf allen Baustellen.

## KIT MULTIPLIKATOR ZUR VERSTÄRKUNG DES ROTATIONSANTRIEBS



Das Kit Multiplikator zur Verstärkung des Rotationsantriebs MB wird auf der oberen Seite der MB Greifer installiert. Es verdoppelt die Rotationskraft des Greifers und ermöglicht eine vereinfachte Bewegung von schweren Materialien.

## SCHALENABDECKUNGS-KIT INNEN ZUM OPTIMIERTEN LADEN/VERFÜLLEN



Das Schalenabdeckungs-Kit von MB wird auf der inneren Seite der Greiferschalen des MB Greifers installiert. Es ermöglicht eine einfachere Bewegung von Materialien mit Sonderformen-und-gewichte, sowie einen besseren Eingriff und eine höhere Kontrolle. Das Kit ist für alle MB Greifer erhältlich.

## KIT - MULTIFUNKTIONALMESSER SEITE 1 = ZÄHNE SEITE 2 = STANDARDSCHNEIDE



Das Kit Multifunktionalmesser von MB ersetzt die Standardklingen der MB Greifer. Es ist aus zwei Elementen gemacht: Multifunktionalmesser auf der einer Seite, mit Zähne bestückt und Standardschneide auf der anderen Seite. Die Klingen können einfach und schnell seitenverkehrt montiert werden. Das Kit ist für alle MB Greifer erhältlich.

## KIT GUMMILIPPEN ZUM OPTIMIERTEM, RUTSCHFESTEN GREIFEN



Das Kit Gummilippen von MB wird auf der inneren Seite der MB Greifer installiert. Es verfügt über ein Gummiprofil und wird benutzt um empfindliche und lineare Materialien zu bewegen. Seine Schwingstruktur ermöglicht den Eingriff und die Bewegung von Materialien in verschiedenen Maßen.

## SCHALENABDECKUNGS-KIT AUßEN ZUM OPTIMIERTEM LADEN/VERFÜLLEN



Das Schalenabdeckungs-Kit von MB dient zum Aufladen und zur Bewegung von feinkörnigen Materialien (z.B. Schotter). Es kann sehr schnell und einfach installiert werden.