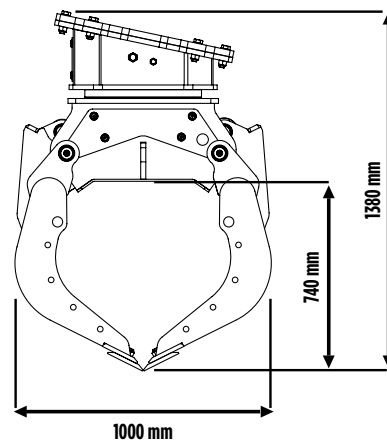
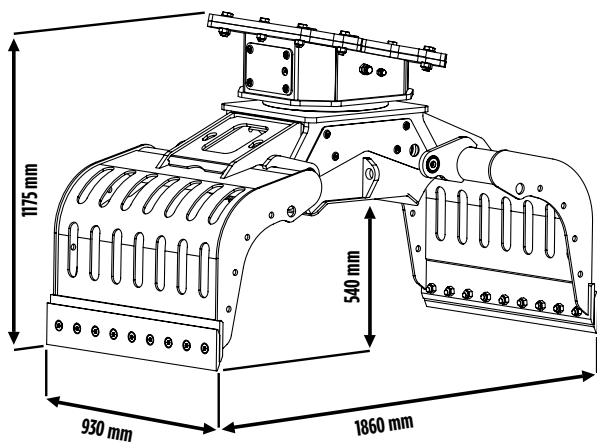


MB-G900 S2





MB-G900 S2

A pinça selecionadora MB-G900 S2 liga uma boa agilidade operacional a uma extrema sensibilidade e precisão na pegada, com a força de fechamento que pode ser progressivamente aumentada até efetuar verdadeiras operações de demolições em muros.

ACESSÓRIOS

- KIT MULTIPLICADOR DA FORÇA DE ROTAÇÃO
- KIT MELHORAMENTO PREENSÃO DA PARTE INTERNA DAS GARRAS
- KIT DE LÂMINAS MULTIFUNÇÕES
- KIT ELEVACÃO BASCULANTE COM PERFIS DE BORRACHA
- KIT COBERTURA CONTENÇÃO PINÇAS
- GARANTIA DE 24 MESES

ÁREAS DE APLICAÇÕES

- DEMOLIÇÕES
- CANTEIROS URBANOS
- PORTOS E TERMINAIS DE MERCADORIAS
- PEDREIRAS
- CENTROS DE RECICLAGEM
- SEPARAÇÃO DE MATERIAIS

CARACTERÍSTICAS TÉCNICAS

ESCAVADEIRA RECOMENDADA	CAPACIDADE DE CARGA (GARRAS FECHADAS)	FLUXO ROTAÇÃO	FLUXO OLIO (ABERTA/FECHADA)
 ≥ 12 ≤ 18 Ton	0,43 m ³ / 430 L	15 ÷ 30 l/min.	30 l/min.
PRESSÃO ROTAÇÃO	PRESSÃO (ABERTA/FECHADA)	PESO	ROTAÇÃO
160 bar	200 ÷ 400 bar	0,78 Ton	360°

Permitem que você personalize e melhore os processos de trabalho de todos os locais de construção.



KIT MULTIPLICADOR DE FORÇA DE ROTAÇÃO

O kit multiplicador de força de rotação MB está instalado na parte superior das pinças MB. Ele dobra a força da rotação da pinça e permite mover-se com facilidade materiais pesados.



KIT MELHORAMENTO PREENSÃO DA PARTE INTERNA DAS GARRAS

O kit de dentes MB está instalado no interior das garras das pinças MB. Permite o manuseio de pesos e materiais específicos com maior facilidade, melhor aderência e maior controle. Está disponível para todos os modelos de pinças MB.



KIT DE LÂMINAS MULTIFUNCAIONAIS

O kit de lâminas multifuncionais MB substitui as laminas padrão das pinças MB. É composto por uma lâmina dupla: dentada de um lado e lisa do outro. As lâminas podem ser invertidas de maneira simples e rápida. Está disponível para todos os modelos de pinças MB.



KIT DE ELEVAÇÃO COM PERFIS DE BORRACHA

O kit de elevação basculante com perfis de borracha MB está instalado no interior das pinças MB. É equipado com um perfil de borracha e é usado para mover blocos de material linear e delicado. Sua estrutura basculante permite que você recolha e mova materiais de diferentes tamanhos.



KIT COBERTURA PARA CONTER GARRAS

O kit de cobertura garras MB é usado para coletar e manipular itens pequenos. É instalado de maneira rápida e fácil.