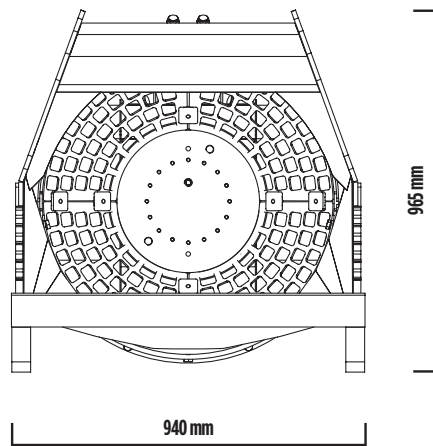
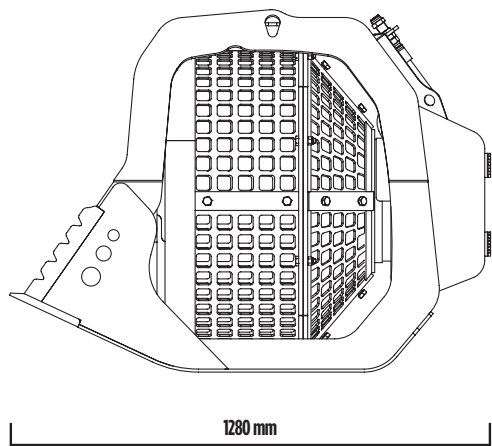
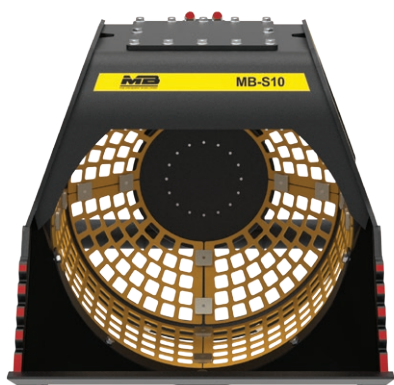


MB-S10 S4





MB-S10 S2

Łyżka przesiewająca MB-S10 S2 to idealny wybór na małe place budowy, gdzie wyjątkową korzyścią będzie oszczędność kosztów utrzymania, dzięki możliwości szybkiego przemieszczania na ograniczonej przestrzeni. Niezbędna we wszytkiego rodzaju sytuacjach, gdzie przestrzeń działania jest ograniczona.



SELEKCJA PODSTAWOWA:

ODPADÓW
MATERIAŁU Z ROZBIÓREK
MATERIAŁU Z UROBKÓW
MATERIAŁU Z REKULTYWACJI GRUNTÓW
KAMIENISTYCH
OTOCZAKÓW Z RZEK, STRUMIENI
ZANIECZYSZCZEŃ NA PLAŻACH
OCZYSZCZANYCH SKAŁ I KAMIENI

AKCESORIA

ZESTAW CZĘŚCI ZAMIENNYCH
ZŁĄCZE STAŁE
SZYBKOZŁĄCZE
LICZNIK ROBOCZOGODZIN
GWARANCJA 24 MIESIĄCE

OBSZARY ZASTOSOWANIA

RECYKLING
MAŁE NAPRAWY DRÓG I WODOCIĄGÓW
KANALIZACJA
UTRZYMANIE TERENÓW ZIELONYCH I ROLNYCH

SPECYFIKACJA TECHNICZNA

MASZYNA ROBOCZA	ŁADOWNOŚĆ	GŁĘBOKOŚĆ KOSZA	ŚREDNICA OTWORÓW KOSZA	ROZMIARY
≥ 4 < 9 Ton	0,41 m ³	560 mm	880 mm	1220 x 950 H 1010 mm
PRZEPŁYW OLEJU	CIŚNIENIE	PRZECIWCISNIENIE DRENAŻ	CIĘŻAR	OBROTY/MIN.
20-40 l/min.	130 bar	-	0,41 Ton	25/30 min/max