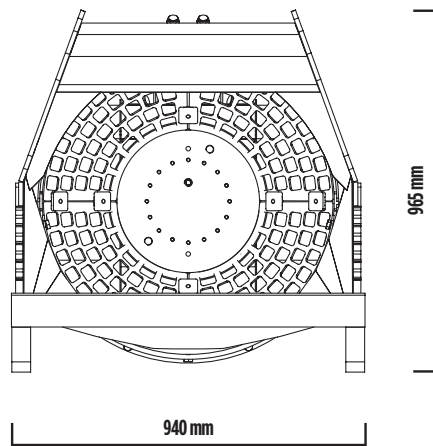
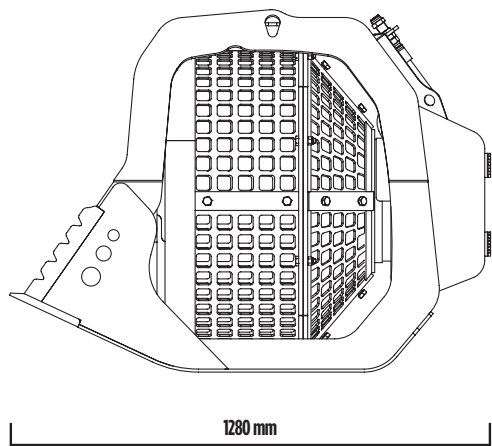
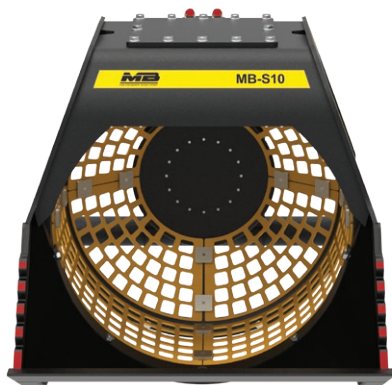


# MB-S10 S4





## MB-S10

Der Sieblöffel MB-S10 ist die ideale Wahl für kleine Baustellen, auf denen es besonders vorteilhaft ist, die Verwaltungskosten durch schnelle Bewegungen auf begrenztem Raum zu senken. Notwendig in all denjenigen Situationen, wo eine Aussortierung der Volumen benötigt wird.



## ERSTE AUSWAHL VON:

RESTMATERIALS  
ABBRUCHMATERIAL  
MATERIAL ZUM AUFFÜLLEN DER GRABUNGEN  
MATERIAL ZUR AUFWERTUNG STEINBÖDEN  
WASSERSTEINE  
GERÖLL ZUR REINIGUNG VON STRÄNDEN  
AUSSIEBUNG VON NATURSTEINEN UND KIESELN

## ZUBEHÖR

EMPFOHLENES ERSATZTEILSET  
FESTER ANSCHLUSS  
SCHNELLANSCHLUSS BUCHSE  
BETRIEBSSTUNDENZÄHLER  
24 MONATE GARANTIE

## ANWENDUNGSBEREICHE

RECYCLING  
KLEINE STRAßENREPARATUREN FÜR  
WASSERLEITUNGEN  
KANALISATIONSARBEITEN  
GALABAU

## TECHNISCHE EIGENSCHAFTEN

ARBEITSMASCHINE	LADEKAPAZITÄT	TIEFE DES SIEBS	GITTERDURCHMESSER	ABMESSUNGEN
 ≥ 4 < 9 Ton	0,41 m <sup>3</sup>	560 mm	880 mm	1220 x 950 H 1010 mm
ÖLFLUSS	DRUCK	LECKOELLEITUNG	GEWICHT	UMDREHUNGEN/MIN.
20-40 l/min.	130 bar	-	0,41 Ton	25/30 min/max