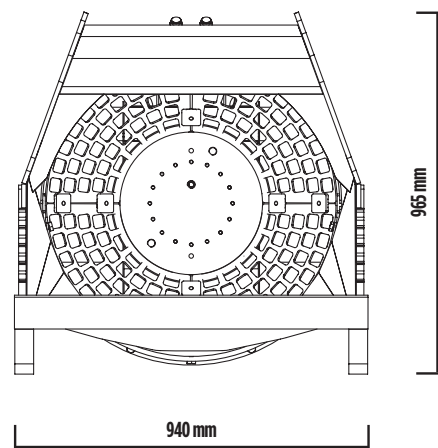
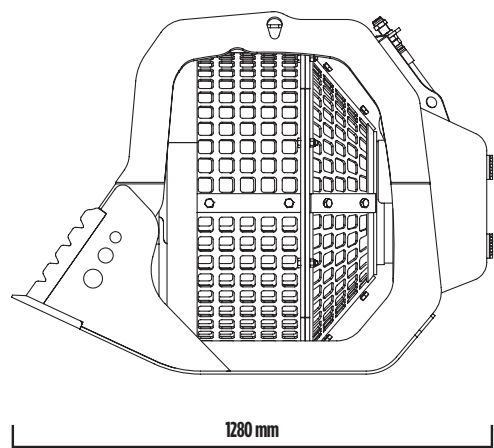
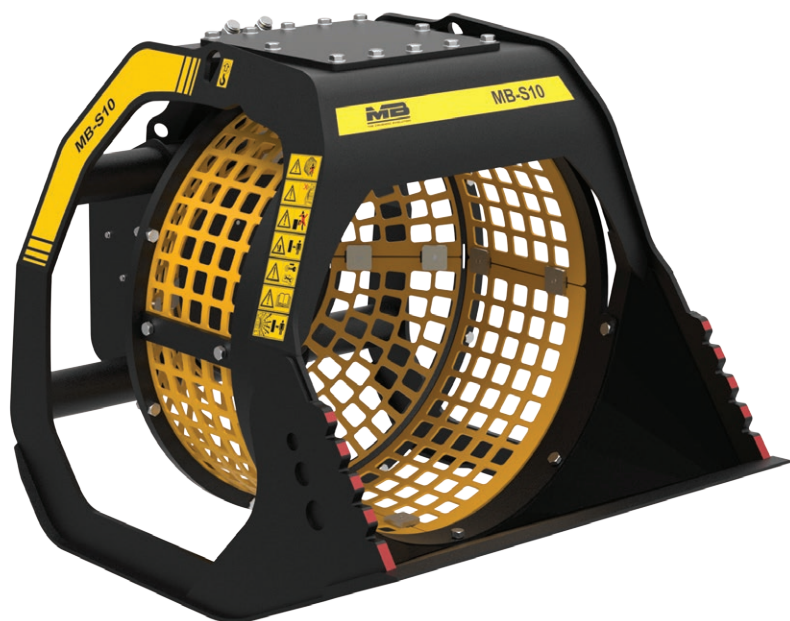
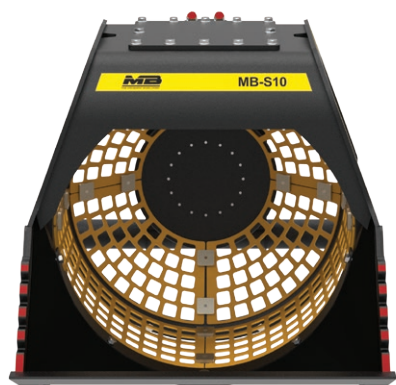


MB-S10 S4





MB-S10 S2

Le godet cribleur MB-S10 est le choix idéal pour les petits chantiers où il est particulièrement avantageux d'abattre les coûts de gestion grâce à des déplacements rapides dans des espaces limités. Indispensable dans toutes les situations où une séparation volumétrique est nécessaire.



SÉLECTION PRIMAIRE DE:

DÉCHET INERTE
MATÉRIAU DE DÉMOLITION
MATÉRIAU DE REMBLAI EXCAVATION
MATÉRIAU D'ASSAINISSEMENT DE TERRAINS
CAILLOUTEUX
CAILLOUX DANS LES COURS D'EAU
DÉBRIS POUR LE NETTOYAGE DES PLAGES
NETTOYAGE PIERRES NATURELLES ET
CAILLOUX

ACCESSOIRES

KIT PIÈCES DÉTACHÉES CONSEILLÉ
RACCORD FIXE
RACCORD RAPIDE FEMELLE
COMPTEUR
GARANTIE 24 MOIS

DOMAINES D'APPLICATION

RECYCLAGE
PETITES RÉPARATIONS ROUTIÈRES POUR
AQUEDUCS
ÉGOUTS
ENTRETIEN D'ESPACES VERTS ET AGRICOLES

CARACTÉRISTIQUES TECHNIQUES

MACHINE OPÉRATRICE	CAPACITÉ DE CHARGEMENT	PROFONDEUR PANIER	DIAMÈTRE GRILLE	DIMENSIONS
 ≥ 4 < 9 Ton	0,41 m ³	560 mm	880 mm	1220 x 950 H 1010 mm
DÉBIT HUILE	PRESSION	CONTRE-PRESSION DRAINAGE	POIDS	TOURS/MIN.
20-40 l/min.	130 bar	-	0,41 Ton	25/30 min/max