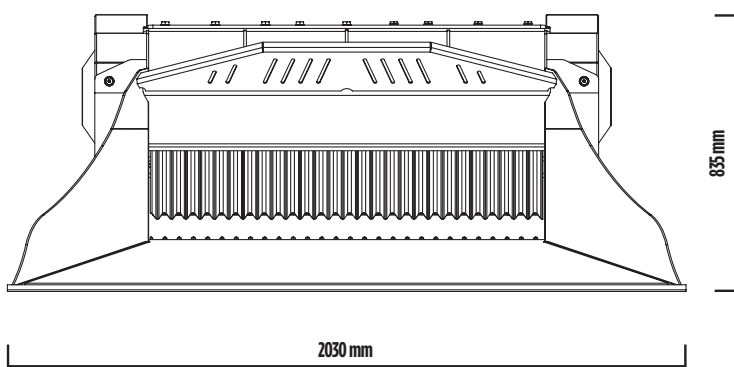
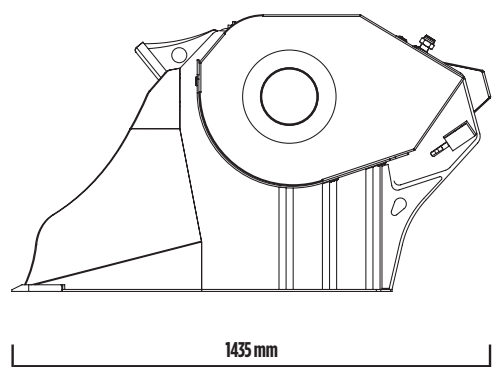
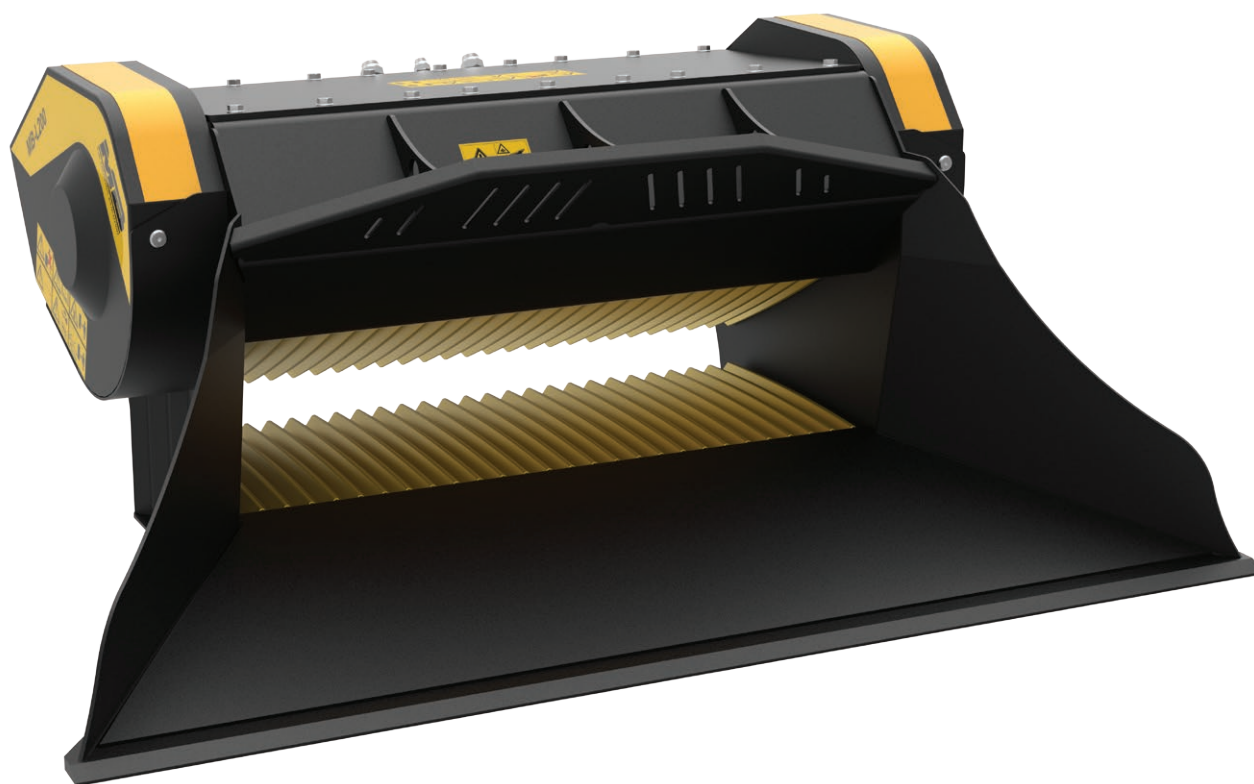


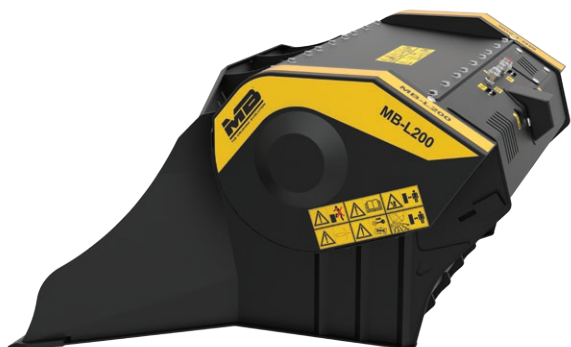
MB-L200 S2





MB-L200 S2

MB-L200 представляет собой самую большую модель дробильного ковша MB, предназначенную для работы на погрузчиках, мини-погрузчиках и экскаваторах-погрузчиках. Благодаря своим габаритам характеризуется самой высокой производительностью из всей линейки MB-L, наряду с высокой эффективностью и прочностью, являющимися "фирменными" чертами продукции MB.





КОМПЛЕКТУЮЩИЕ

РЕКОМЕНДУЕМЫЙ НАБОР ЗАПЧАСТЕЙ
 СЧЁТЧИК МОТОЧАСОВ
 НАБОР - РАСПЫЛИТЕЛЬ
 ГАРАНТИЯ 24 МЕСЯЦА

ОБЛАСТИ ПРИМЕНЕНИЯ

ПОВТОРНАЯ УТИЛИЗАЦИЯ
 МАСШТАБНЫЕ СТРОИТЕЛЬНЫЕ ПЛОЩАДКИ ДЛЯ ВОЗВЕДЕНИЯ ЖИЛЫХ ЗДАНИЙ
 СРЕДНИЕ ПО РАЗМЕРУ СТРОИТЕЛЬНЫЕ ПЛОЩАДКИ ДЛЯ ВОЗВЕДЕНИЯ ЗДАНИЙ КОММЕРЧЕСКОГО НАЗНАЧЕНИЯ
 СНОС

ТЕХНИЧЕСКИЕ ХАРАКТЕРИСТИКИ

РЕКОМЕНДУЕМЫЙ ЭКСКАВАТОР	ОБЪЕМ	РАЗМЕРЫ ЗАГРУЗОЧНОГО ОКНА	РЕГУЛИРОВКА ФРАКЦИИ НА ВЫХОДЕ	РАЗМЕРЫ
 ≥ 6 Ton  ≥ 7 ≤ 10 Ton	0,45 m ³	L 1150 H 260 mm	≥ 15 ≤ 60 mm	1435 x 2030 H 835 mm
ПОТОК МАСЛА	ДАВЛЕНИЕ	ОБРАТНОЕ ДАВЛЕНИЕ	ВЕС	МАКСИМАЛЬНАЯ ПРОИЗВОДИТЕЛЬНОСТЬ
120 l/min.	200 bar	20 bar	1,50 Ton	22 m ³ /h