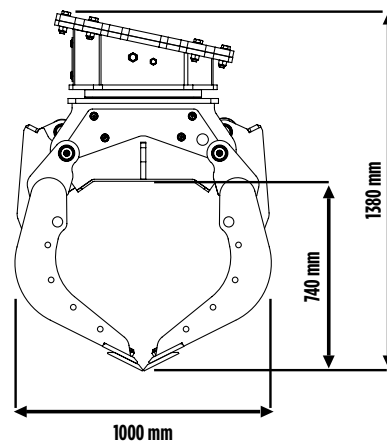
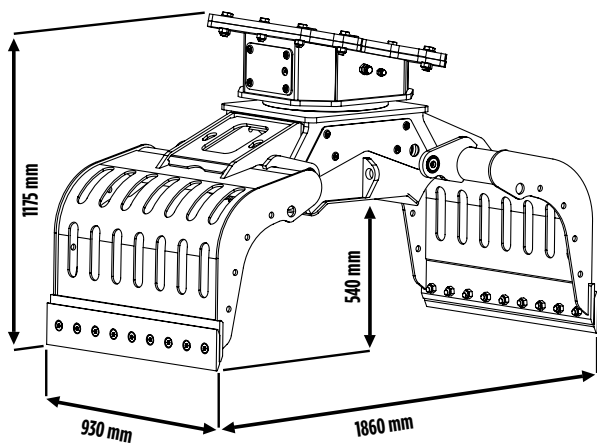


MB-G900





MB-G900

La pinza seleccionadora modelo MB-G900, combina con una notable agilidad operacional, una extrema sensibilidad y precisión de agarre, cuya fuerza de cierre se puede aumentar progresivamente para realizar trabajos obras de demolición de mampostería.


ACCESORIOS

KIT DE RECAMBIOS
ENGANCHE FIJO
ENGANCHE RÁPIDO
24 MESES DE GARANTÍA

ÁREAS DE APLICACIÓN

OBRAS URBANAS MEDIO/PEQUEÑAS
DEMOLICIONES

CARACTERÍSTICAS TÉCNICAS

MÁQUINA OPERADORA	CAPACIDAD DE CARGA (PINZAS CERRADAS)	CAPACIDAD DE ROTACIÓN	CAUDAL DE ACEITE (ABERTURA/ CIERRE)
 ≥ 12 ≤ 18 Ton	0,43 m ³ / 430 L	8 ÷ 20 l/min.	30 l/min.
PRESIÓN DE ROTACIÓN	PRESIÓN (ABERTURA/ CIERRE)	PESO	ROTACIÓN
160 bar	200 ÷ 400 bar	0,78 Ton	360°