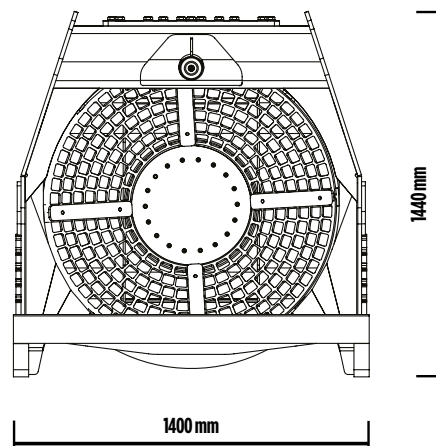
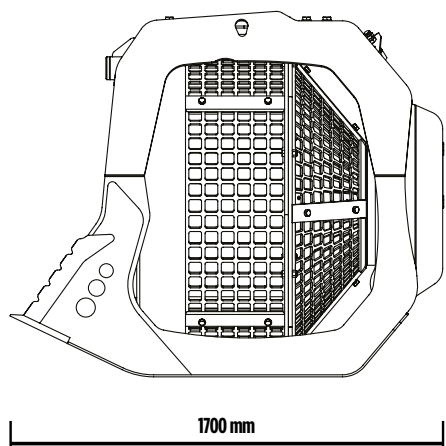
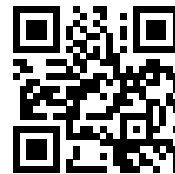


MB-S14 S4





MB-S14

La criba MB-S14 ha sido diseñada específicamente para los clientes que exigen un alto rendimiento en las obras pequeñas y medianas. Compacta y fácil de transportar, gracias a su peso reducido, es esencial en todas las situaciones en las que se requiere una separación volumétrica.

SELEZIONE PRIMARIA DI:

- MATERIAL DE RESIDUOS
- MATERIAL DE DEMOLICIÓN
- MATERIAL PARA RELLENADO DE EXCAVACIONES
- RECUPERACIÓN DE MATERIAL DE TERRENOS PEDREGOSOS
- GUIJARROS EN LOS ARROYOS
- ESCOMBROS PARA LA LIMPIEZA DE LAS PLAYAS
- LIMPIEZA DE ROCAS NATURALES Y PIEDRAS


ACCESORIOS

- KIT DE RECAMBIOS
- ENGANCHE FIJO
- ENGANCHE RÁPIDO
- CONTADOR DE HORAS
- 24 MESES DE GARANTÍA

ÁREAS DE APLICACIÓN

- RECICLAJE
- CANALIZACIONES
- OBRAS URBANAS MEDIAS/PEQUEÑAS

CARACTERÍSTICAS TÉCNICAS

MÁQUINA OPERADORA	CAPACIDAD DE CARGA	PROFUNDIDAD DE LA CANASTA	DIAMETRO DE LA MALLA	DIMENSIONES
 ≥ 9 < 20 Ton	1,10 m ³	890 mm	1200 mm	1700 x 1400 H 1440 mm
CAUDAL MÍNIMO DE ACEITE (L/MIN)	PRESIÓN MÍNIMA	MÁXIMA CONTRAPRESIÓN DE DRENAJE	PESO	VUELTAS/MIN.
60 l/min.	150 bar	-	1,10 Ton	15/25 min/max