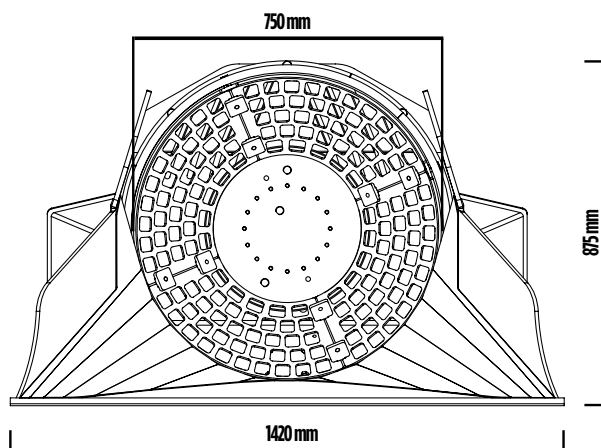
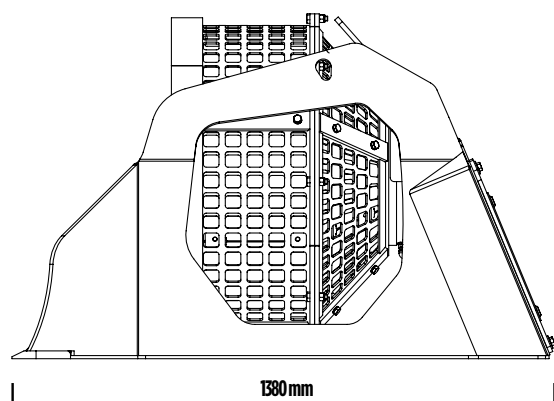
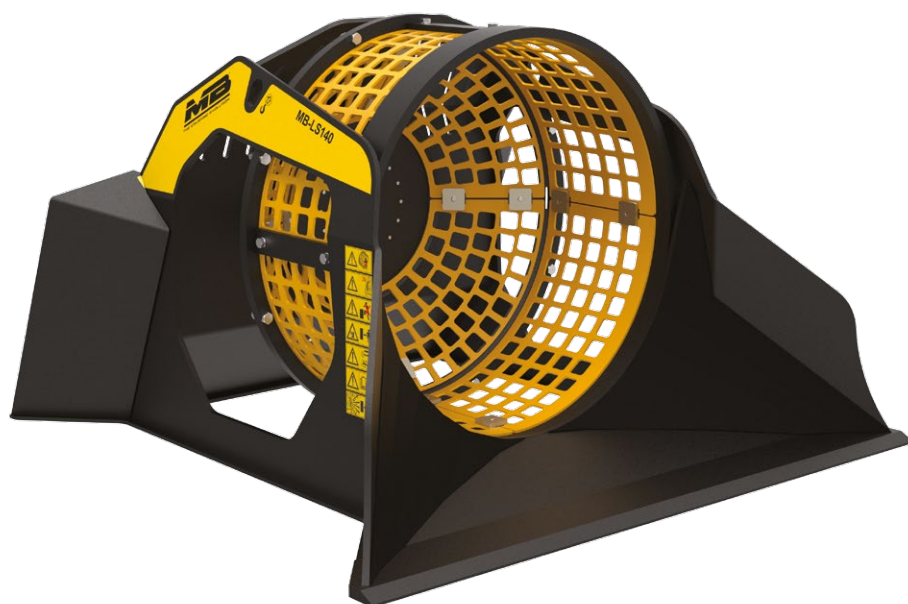
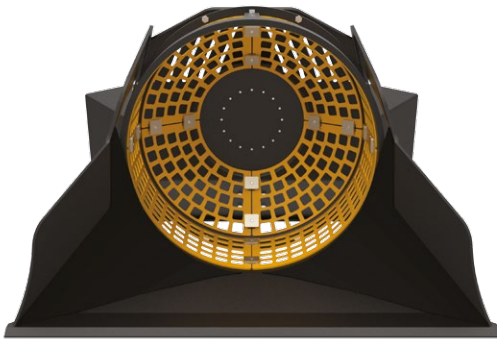


MB-LS140





MB-LS140

Diseñada para ser usada con minicargadoras y retroexcavadoras pequeñas, la criba MB-LS140 es la más pequeña de la gama MB. Utilizada conjuntamente con las trituradoras MB, permite reducir hasta el 60% el tiempo de trituración, reciclando en tiempo real el material del tamaño deseado.



SELECCIÓN PRIMARIA DE:

MATERIAL DE RESIDUOS
MATERIAL DE DEMOLICIÓN
MATERIAL PARA RELLENADO
DE EXCAVACIONES
RECUPERACIÓN DE MATERIAL
DE TERRENOS PEDREGOSOS
GUIJARROS EN LOS ARROYOS
ESCOMBROS PARA LA LIMPIEZA DE LAS
PLAYAS
LIMPIEZA DE ROCAS NATURALES Y PIEDRAS

ACCESORIOS

KIT DE RECAMBIOS
CONTADOR DE HORAS
24 MESES DE GARANTÍA

ÁREAS DE APLICACIÓN

RECICLAJE
PEQUEÑAS OBRAS URBANAS
DEMOLICIONES

CARACTERÍSTICAS TÉCNICAS

MÁQUINA OPERADORA	CAPACIDAD DE CARGA	PROFUNDIDAD DE LA CANASTA	DIAMETRO DE LA MALLA	DIMENSIONES
 ≥ 2,6 Ton	0,40 m ³	560 mm	750 mm	1380 x 1420 H 875 mm
CAUDAL MÍNIMO DE ACEITE (L/MIN)	PRESIÓN MÍNIMA	MÁXIMA CONTRAPRESIÓN DE DRENAJE	PESO	VUELTAS/MIN.
40 l/min.	130 bar	-	0,45 Ton	25/30 min/max