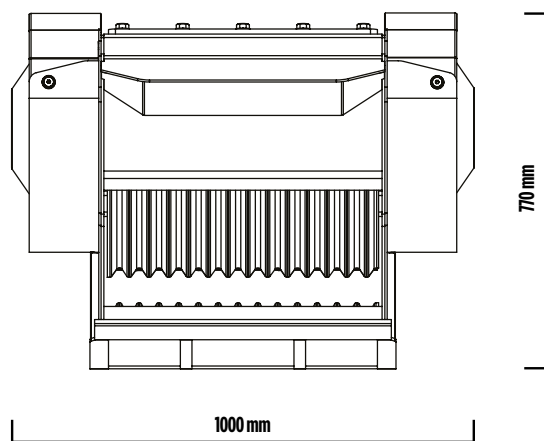
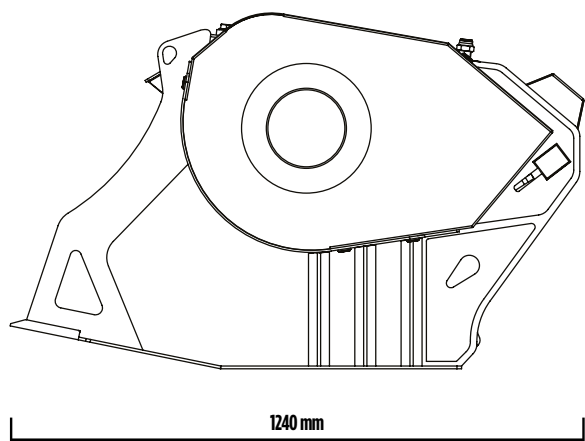


MB-C50 S2





MB-C50 S2

La trituradora MB-C50 es el más pequeña de la gama MB. Ágil en áreas de trabajo muy restringido y eficaz en obras pequeñas, garantiza un alto rendimiento y resultados de alto nivel. Gracias a un peso y tamaño contenido, la pequeña trituradora MB permite rápidos desplazamientos en espacios limitados, con consecuente reducción de los costes de manipulación.



ACCESORIOS

- KIT DE RECAMBIOS
- ENGANCHE FIJO
- ENGANCHE RÁPIDO
- CONTADOR DE HORAS
- KIT NEBULIZADOR
- 24 MESES DE GARANTÍA

ÁREAS DE APLICACIÓN

- RECICLAJE
- OBRAS URBANAS MEDIAS/PEQUEÑAS
- OBRAS DE CARRETERAS
- MANTENIMIENTO DE ZONAS VERDES Y AGRÍCOLAS
- REPARACIONES DE ACUEDUCTOS
- PEQUEÑAS DEMOLICIONES
- EXCAVACIONES

CARACTERÍSTICAS TÉCNICAS

MÁQUINA OPERADORA	CAPACIDAD DE CARGA	TAMAÑO DE LA BOCA DE ENTRADA	ADJUSTE TRITURADORA EN SALIDA	DIMENSIONES
 ≥ 4 Ton	0,15 m ³	L 540 H 250 mm	≥ 15 ≤ 60 mm	1240 x 1000 H 770 mm
CAUDAL MÍNIMO DE ACEITE (L/MIN)	PRESIÓN MÍNIMA	CONTRAPRESIÓN MÁXIMA	PESO	PRODUCCIÓN MÁXIMA
90 l/min.	200 bar	10 bar	0,75 Ton	10 m ³ /h