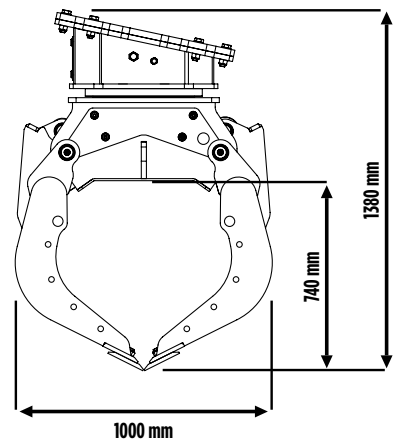
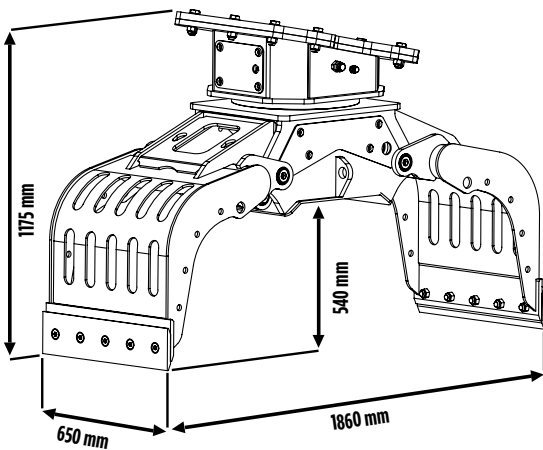


MB-G600





MB-G600

A pinça selecionadora MB-G600, a menor da linha, combina uma grande agilidade operacional, uma extrema sensibilidade e precisão na pegada, a qual força de fechadura pode ser progressivamente aumentada até efetuar verdadeiras operações de demolição sobre muros.


ACESSÓRIOS

KIT DE REPOSIÇÃO
ENGATE FIXO
ENGATE RÁPIDO FÊMEA
GARANTIA 24 MESES

ÁREAS DE APLICAÇÃO

CANTEIROS URBANOS MÉDIO/PEQUENOS
DEMOLIÇÕES

CARACTERÍSTICAS TÉCNICAS

MÁQUINA OPERACIONAL	CAPACIDADE DE CARGA (GARRAS FECHADAS)	FLUXO ROTAÇÃO	FLUXO OLIO (ABERTA/ FECHADA)
 ≥ 6 ÷ 12 Ton	0,29 m ³ / 290 L	5 ÷ 15 l/min.	25 l/min.
PRESSÃO ROTAÇÃO	PRESSÃO (ABERTA/ FECHADA)	PESO	ROTAÇÃO
160 bar	200 ÷ 400 bar	0,60 Ton	360°