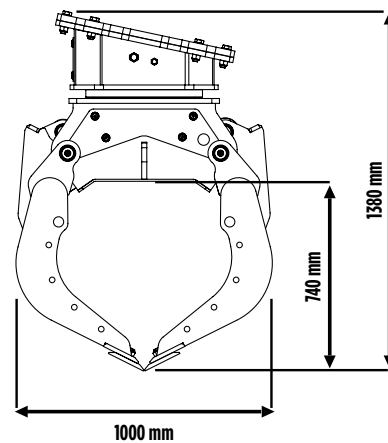
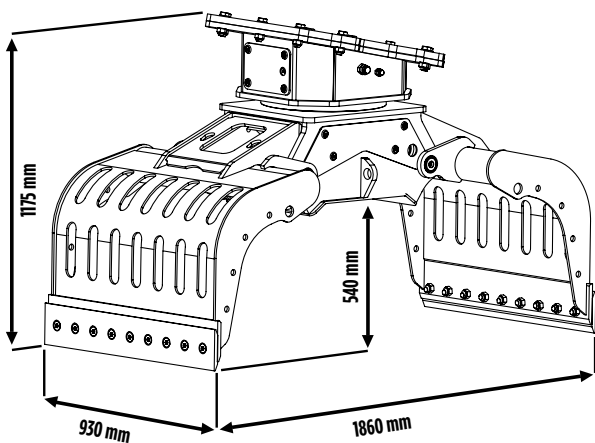
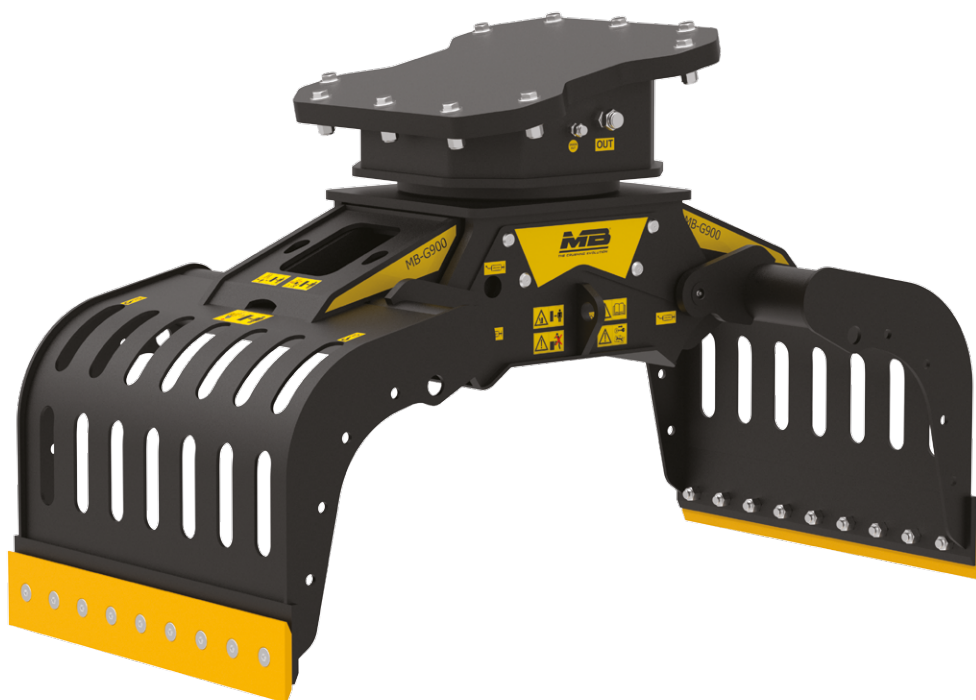


# MB-G900





## MB-G900

La pince de tri MB-G900 associe une agilité opérationnelle remarquable à une extrême sensibilité et précision de la prise, dont la force de fermeture peut être progressivement augmentée jusqu'à effectuer de véritables opérations de démolition de maçonnerie.




## ACCESSOIRES

KIT PIÈCES DÉTACHÉES CONSEILLÉ  
RACCORD FIXE  
RACCORD RAPIDE FEMELLE  
GARANTIE 24 MOIS

## DOMAINES D'APPLICATION

CHANTIERS COMMERCIAUX DE PETITES ET MOYENNES DIMENSIONS  
DÉMOLITIONS

## CARACTÉRISTIQUES TECHNIQUES

MACHINE OPÉRATRICE	CAPACITÉ DE CHARGEMENT (GRIFFES FERMÉES)	DEBIT DE ROTATION	DEBIT D'HUILE (OUVERTURE/ FERMETURE)
 ≥ 12 ≤ 18 Ton	0,43 m <sup>3</sup> / 430 L	8 ÷ 20 l/min.	30 l/min.
PRESSION DE ROTATION	PRESSON (OUVERTURE/FERMETURE)	POIDS	ROTATION
160 bar	200 ÷ 400 bar	0,78 Ton	360°