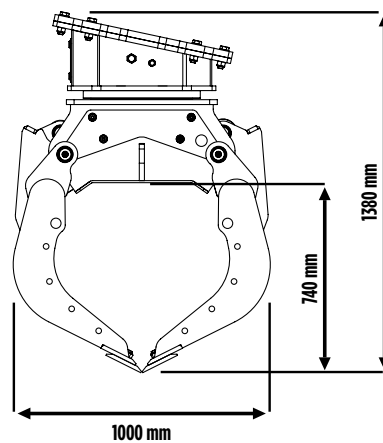
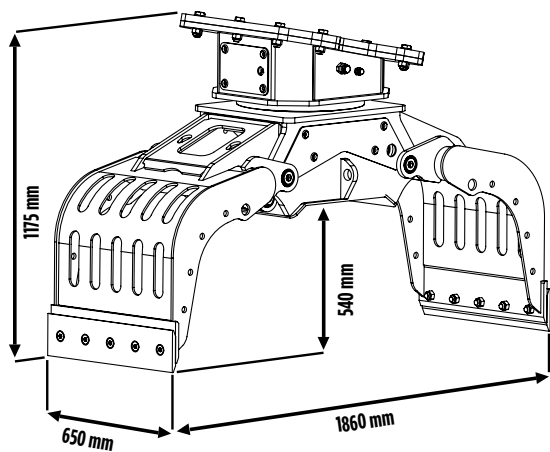


MB-G600





MB-G600

La pince de tri MB-G600, la plus petite de la gamme, associe une agilité opérationnelle remarquable à une extrême sensibilité et précision de la prise, dont la force de fermeture peut être progressivement augmentée jusqu'à effectuer de véritables opérations de démolition de maçonnerie.


ACCESSOIRES

KIT PIÈCES DÉTACHÉES CONSEILLÉ
RACCORD FIXE
RACCORD RAPIDE FEMELLE
GARANTIE 24 MOIS

DOMAINES D'APPLICATION

CHANTIERS COMMERCIAUX DE PETITES ET MOYENNES DIMENSIONS
DÉMOLITIONS

CARACTÉRISTIQUES TECHNIQUES

MACHINE OPÉRATRICE	CAPACITÉ DE CHARGEMENT (GRIFFES FERMÉES)	DEBIT DE ROTATION	DEBIT D'HUILE (OUVERTURE/ FERMETURE)
 ≥ 6 ÷ 12 Ton	0,29 m ³ / 290 L	5 ÷ 15 l/min.	25 l/min.
PRESSION DE ROTATION	PRESSON (OUVERTURE/FERMETURE)	POIDS	ROTATION
160 bar	200 ÷ 400 bar	0,60 Ton	360°