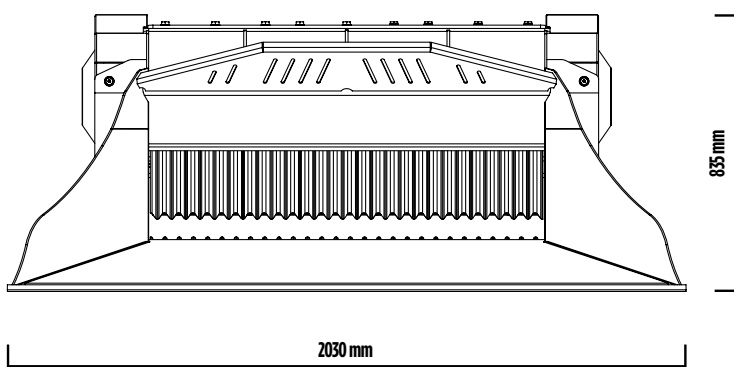
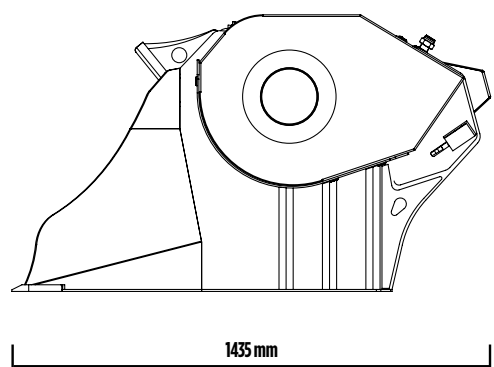
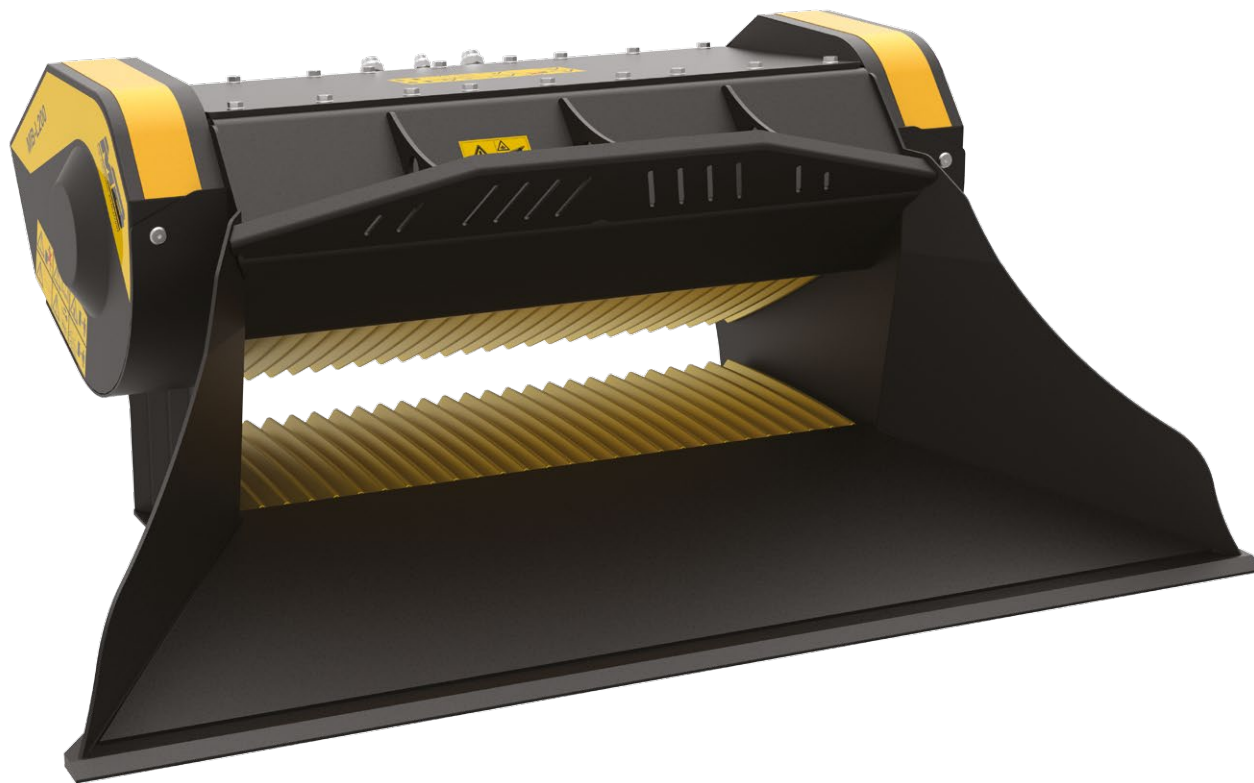


MB-L200 S2





MB-L200 S2

MB-L200 é o modelo maior das caçambas britadoras MB projetadas para pá carregadeiras, miniescavadeiras e retroescavadeiras. Graças as suas dimensões permite de atingir a maior produtividade da linha MB-L mantendo inalteradas as características de eficiência e resistência, típicas dos produtos MB.



ACESSÓRIOS

KIT DE REPOSIÇÃO
CONTA HORAS
KIT NEBULIZADOR
GARANTIA 24 MESES

ÁREAS DE APLICAÇÕES

RECICLAGEM
CANTEIROS RESIDENCIAIS DE GRANDE PORTE
CANTEIROS COMERCIAIS DE MEDIAS DIMENSÕES
PEQUENAS DIMENSÕES

CARACTERÍSTICAS TÉCNICAS

MÁQUINA OPERACIONAL	CAPACIDADE DE CARGA	DIMENSÃO BOCA	REGULAÇÃO SAÍDA DA TRITURADORA	DIMENSÃO
 ≥ 6 Ton	0,45 m ³	L 1150 H 260 mm	≥ 15 ≤ 60 mm	1435 x 2030 H 835 mm
 ≥ 7 ≤ 10 Ton				
CAPACIDADE ÓLEO	PRESSÃO	CONTRA PRESSÃO	PESO	PRODUÇÃO MÁXIMA
120 l/min.	200 bar	20 bar	1,50 Ton	22 m ³ /h