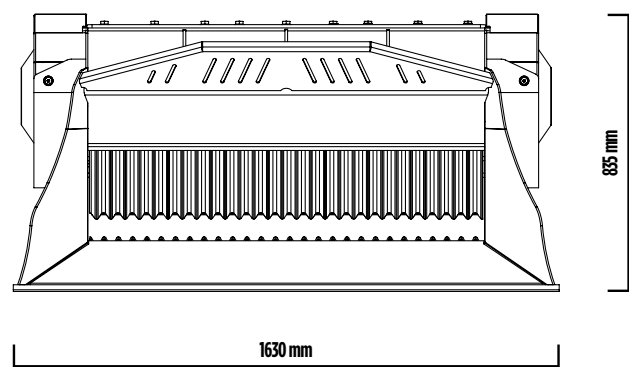
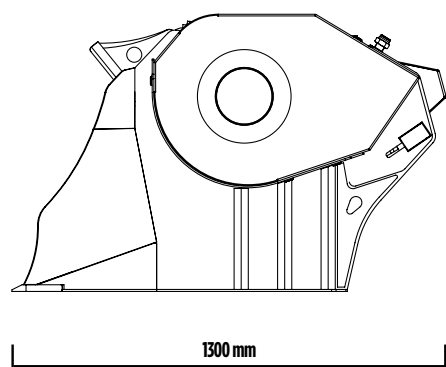
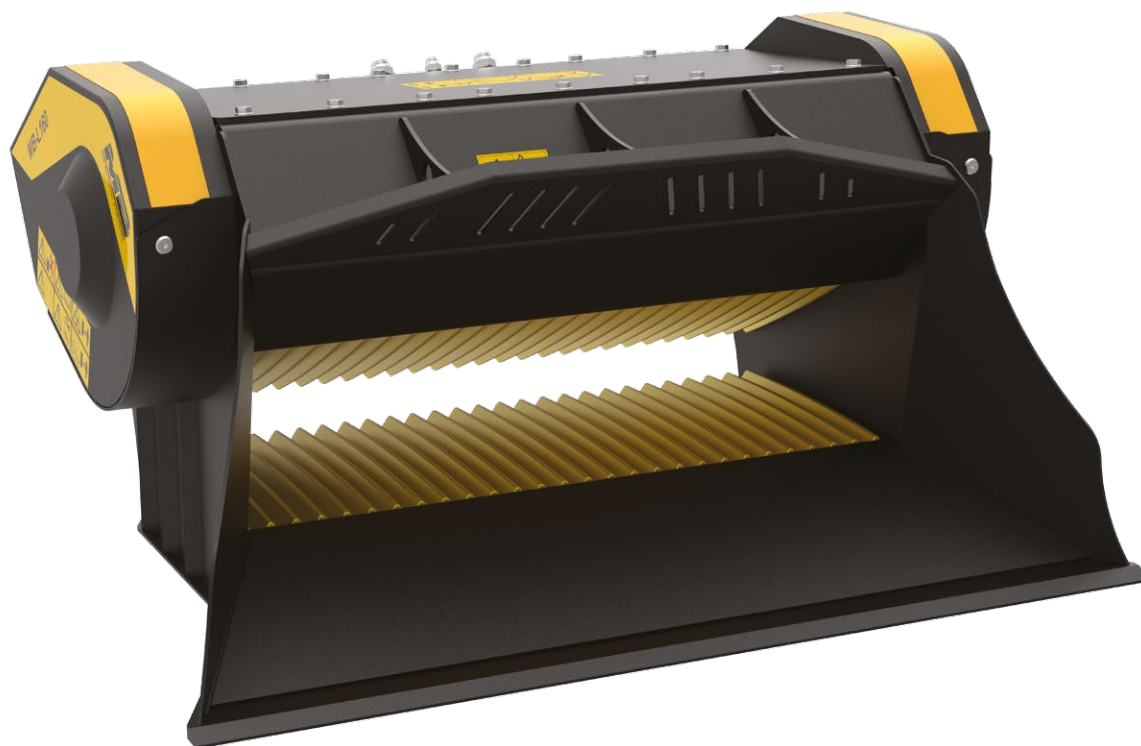


MB-L160 S2





MB-L160 S2

Uma verdadeira joia de eficiência e praticidade, a caçamba britadora MB-L160 nasceu para responder as necessidades de britagem com pá carregadeira, miniescavadeira e retroescavadeira, mantendo as características de desempenho e produtividade da inteira linha MB. Alto desempenhos e flexível, graças as suas dimensões reduzidas facilita as operações de montagem, simplificando o uso.



ACESSÓRIOS

KIT DE REPOSIÇÃO
CONTA HORAS
KIT NEBULIZADOR
GARANTIA 24 MESES

ÁREAS DE APLICAÇÕES

RECICLAGEM
CANTEIROS RESIDENCIAIS DE GRANDE PORTE
CANTEIROS COMERCIAIS DE PEQUENAS/MEDIAS
DIMENSÕES
PEQUENAS DIMENSÕES

CARACTERÍSTICAS TÉCNICAS

MÁQUINA OPERACIONAL	CAPACIDADE DE CARGA	DIMENSÃO BOCA	REGULAÇÃO SAÍDA DA TRITURADORA	DIMENSÃO
 ≥ 4,50 Ton	0,35 m ³	L 1100 H 240 mm	≥ 15 ≤ 60 mm	1300 x 1630 H 835 mm
 ≥ 7 ≤ 10 Ton				
CAPACIDADE ÓLEO	PRESSÃO	CONTRA PRESSÃO	PESO	PRODUÇÃO MÁXIMA
110 l/min.	200 bar	20 bar	1,45 Ton	20 m ³ /h