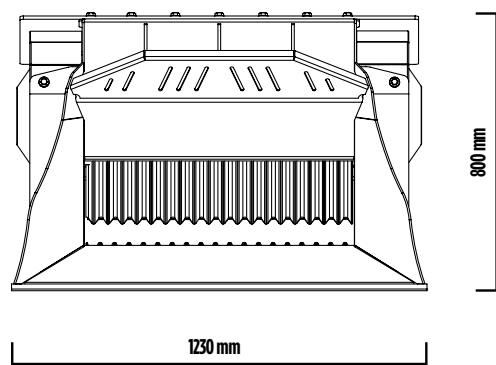
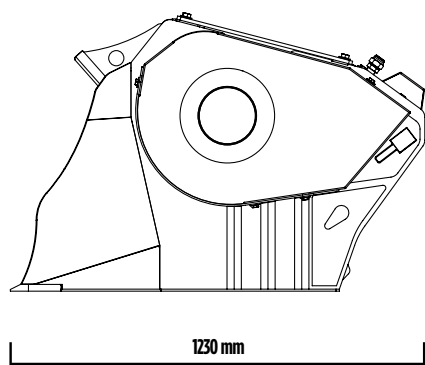
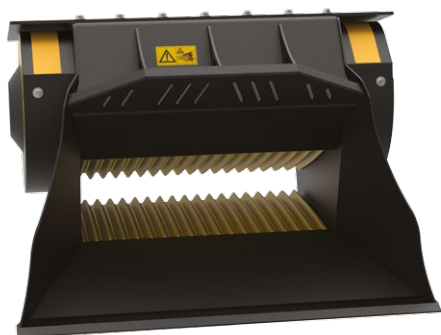


# MB-L120 S2





## MB-L120 S2

Pequeno nas dimensões, o modelo MB-L120 responde perfeitamente as múltiplas exigências que se apresentam em canteiros de pequenas dimensões e em espaços particularmente reduzidos. A caçamba britadora MB-L120 é compacta, fácil de transportar e simples no seu uso.



## ACESSÓRIOS

KIT DE REPOSIÇÃO  
CONTA HORAS  
KIT NEBULIZADOR  
GARANTIA 24 MESES

## ÁREAS DE APLICAÇÕES

RECICLAGEM  
PEQUENOS CANTEIROS URBANOS  
OBRAS RODOVIÁRIAS  
PEQUENAS DIMENSÕES

## CARACTERÍSTICAS TÉCNICAS

MÁQUINA OPERACIONAL	CAPACIDADE DE CARGA	DIMENSÃO BOCA	REGULAÇÃO SAÍDA DA TRITURADORA	DIMENSÃO
 ≥ 2,80 Ton	0,20 m <sup>3</sup>	L 730 H 250 mm	≥ 15 ≤ 60 mm	1230 x 1230 H 800 mm
 ≥ 5 ≤ 7 Ton				
CAPACIDADE ÓLEO	PRESSÃO	CONTRA PRESSÃO	PESO	PRODUÇÃO MÁXIMA
95 l/min.	200 bar	20 bar	0,95 Ton	14 m <sup>3</sup> /h