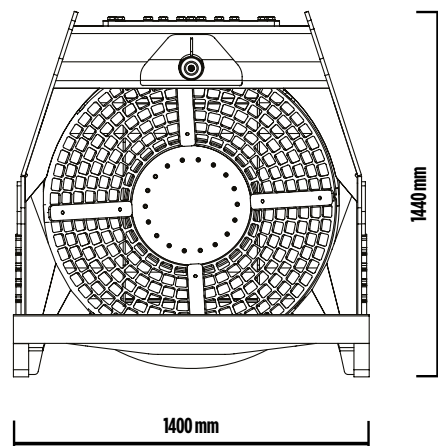
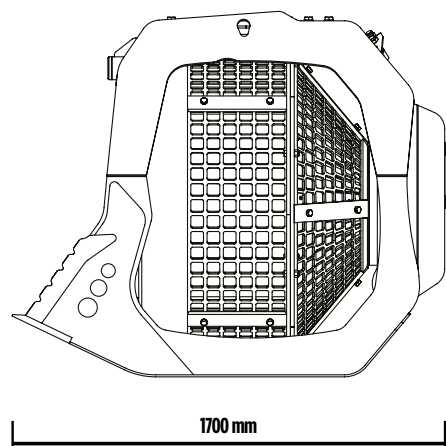
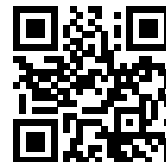


MB-S14 S4





MB-S14

A caçamba peneira MB-S14 foi projetada para os clientes que requisitam desempenhos de alto nível em canteiros de pequenas e medias dimensões. Compacta e fácil de transportar, graças ao seu peso reduzido, é indispensável em todas as situações na qual seja necessária uma separação volumétrica.

SELEÇÃO PRIMARIA DE:

MATERIAL DE REFUGO
MATERIAL DE DEMOLIÇÃO
MATERIAL DE ENCHIMENTO DE ESCAVAÇÕES
MATERIAL DE ATERROS E TERRENOS
ROCHOSOS
PEDREGULHOS EM RIOS
LIMPEZA DE PRAIAS
LIMPEZA DE PEDRAS NATURAIS E PEDRAS


ACESSÓRIOS

KIT DE REPOSIÇÃO
ENGATE FIXO
ENGATE RÁPIDO FÊMEA
CONTA HORAS
GARANTIA 24 MESES

ÁREAS DE APLICAÇÕES

RECICLAGEM
CANALIZAÇÃO
CANTEIROS URBANOS MÉDIO/PEQUENOS

CARACTERÍSTICAS TÉCNICAS

MÁQUINA OPERACIONAL	CAPACIDADE DE CARGA	PROFUNDIDADE DO CESTO	DIAMETRO GRADE	TAMANHO
 ≥ 9 < 20 Ton	1,10 m ³	890 mm	1200 mm	1700 x 1400 H 1440 mm
CAPACIDADE DE ÓLEO	PRESSÃO	CONTRO-PRESSÃO DRENAGEM (bar)	PESO	GIROS
60 l/min.	150 bar	-	1,10 Ton	15/25 min/max