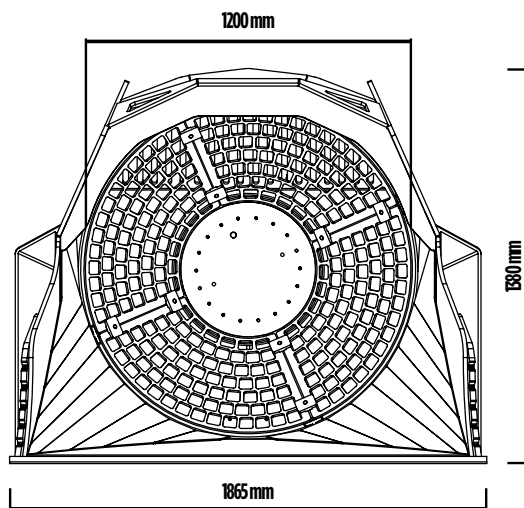
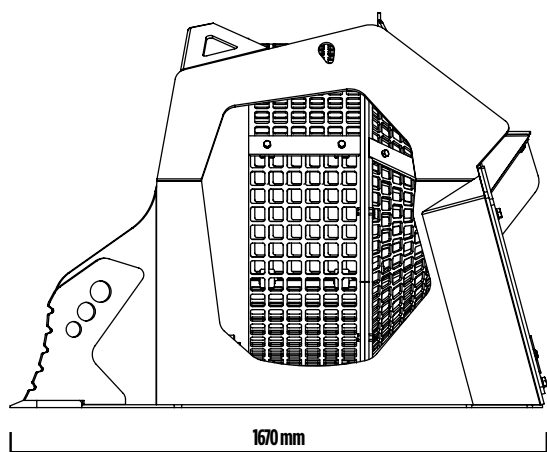
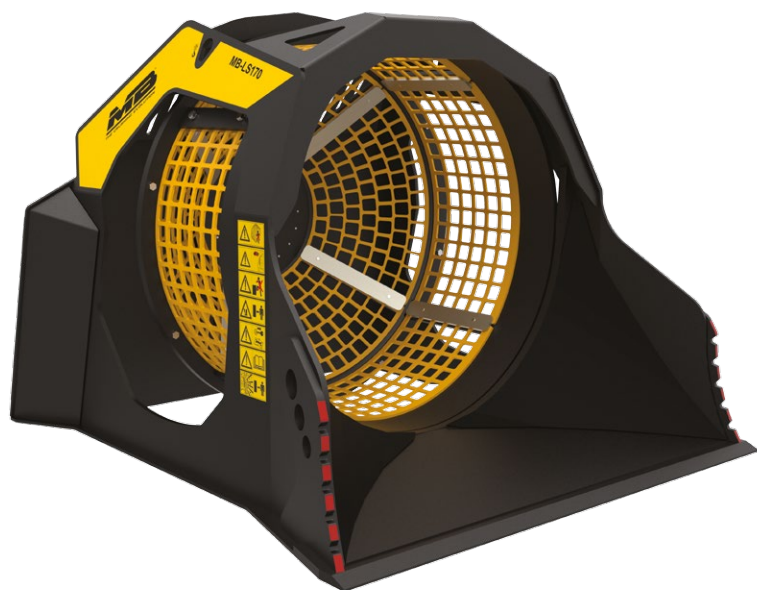
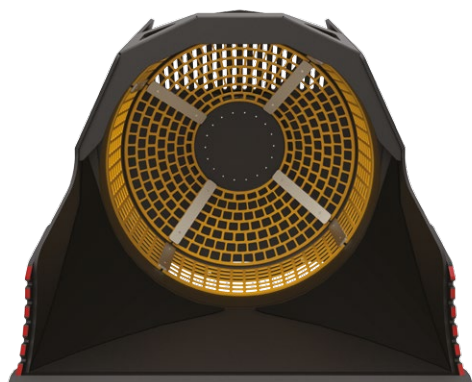


MB-LS170





MB-LS170

A caçamba peneira MB-LS170 é projetada para ser utilizada com pá carregadeiras, miniescavadeiras e retroescavadeiras. Utilizada em conjunto com as caçambas trituradoras MB permite de reduzir até 60% os tempos de britagem, reciclando em tempo real o material na medida desejada.



SELEÇÃO PRIMARIA DE:

MATERIAL DE REFUGO
MATERIAL DE DEMOLIÇÃO
MATERIAL DE ENCHIMENTO DE ESCAVAÇÕES
MATERIAL DE ATERROS E TERRENOS
ROCHOSOS
PEDREGULHOS EM RIOS
LIMPEZA DE PRAIAS
LIMPEZA DE PEDRAS NATURAIS E PEDRAS


ACESSÓRIOS

KIT DE REPOSIÇÃO
CONTA HORAS
GARANTIA 24 MESES

ÁREAS DE APLICAÇÕES

RECICLAGEM
CANTEIROS RESIDENCIAIS DE MEDIAS DIMENSÕES
CANTEIROS COMERCIAIS DE PEQUENAS
DIMENSÕES
DEMOLIÇÕES

CARACTERÍSTICAS TÉCNICAS

MÁQUINA OPERACIONAL	CAPACIDADE DE CARGA	PROFUNDIDADE DO CESTO	DIAMETRO GRADE	TAMANHO
 ≥ 6,5 ≤ 11 Ton	1,10 m ³	890 mm	1200 mm	1670 x 1865 H 1380 mm
CAPACIDADE DE ÓLEO	PRESSÃO	CONTRO-PRESSÃO DRENAGEM (bar)	PESO	GIROS
60 l/min.	150 bar	-	1,35 Ton	15/25 min/max