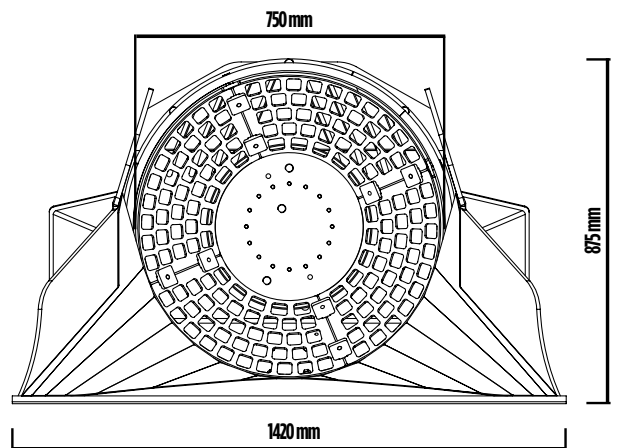
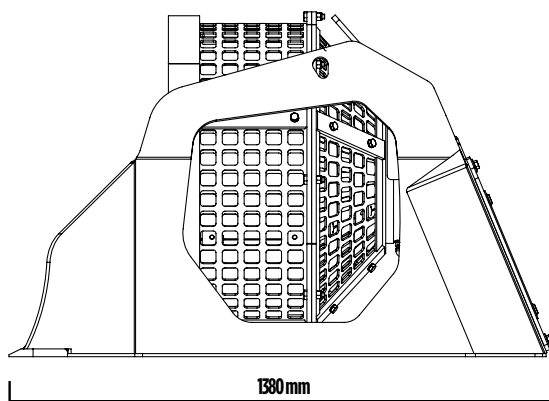
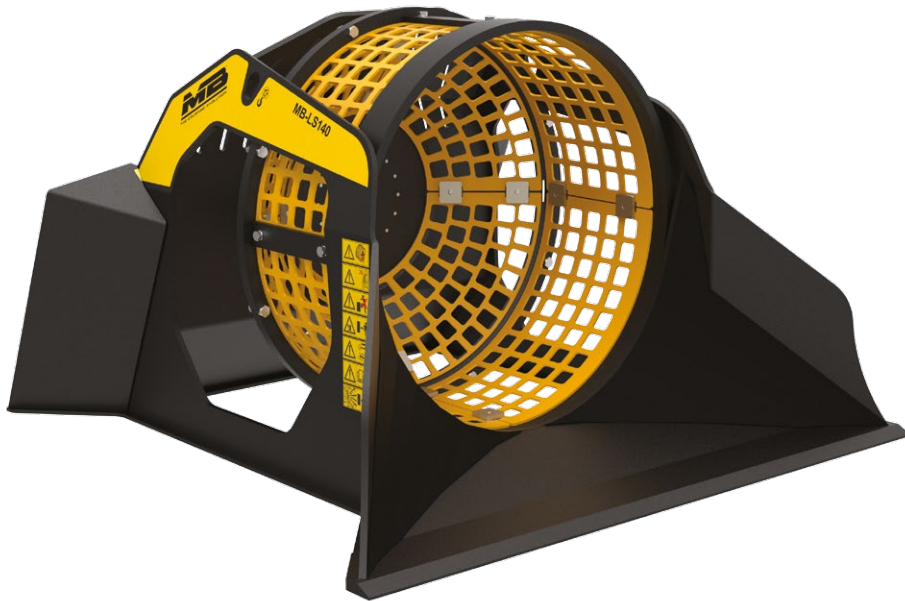
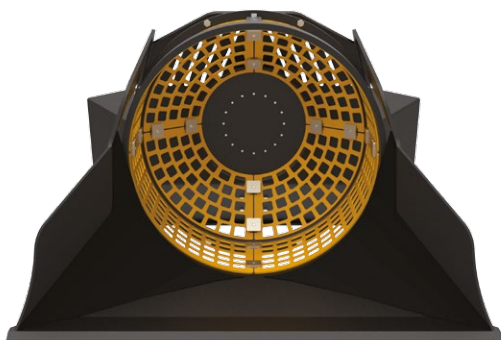


MB-LS140





MB-LS140

Projetada para serem utilizadas com miniescavadeiras e retroescavadeiras de dimensões reduzidas, a caçamba peneira MB-LS140 é a menor da linha MB. Utilizada em conjunto com as caçamba britadoras MB, permite de reduzir até 60% os tempos de britagem, reciclando em tempo real o material na forma desejada.



SELEÇÃO PRIMARIA DE:

MATERIAL DE REFUGO
MATERIAL DE DEMOLIÇÃO
MATERIAL DE ENCHIMENTO DE ESCAVAÇÕES
MATERIAL DE ATERROS E TERRENOS
ROCHOSOS
PEDREGULHOS EM RIOS
LIMPEZA DE PRAIAS
LIMPEZA DE PEDRAS NATURAIS E PEDRAS


ACESSÓRIOS

KIT DE REPOSIÇÃO
CONTA HORAS
GARANTIA 24 MESES

ÁREAS DE APLICAÇÕES

RECICLAGEM
PEQUENOS CANTEIROS URBANOS
DEMOLIÇÕES

CARACTERÍSTICAS TÉCNICAS

MÁQUINA OPERACIONAL	CAPACIDADE DE CARGA	PROFUNDIDADE DO CESTO	DIAMETRO GRADE	TAMANHO
 ≥ 2,6 Ton	0,40 m ³	560 mm	750 mm	1380 x 1420 H 875 mm
CAPACIDADE DE ÓLEO	PRESSÃO	CONTRO-PRESSÃO DRENAGEM (bar)	PESO	GIROS
40 l/min.	130 bar	-	0,45 Ton	25/30 min/max