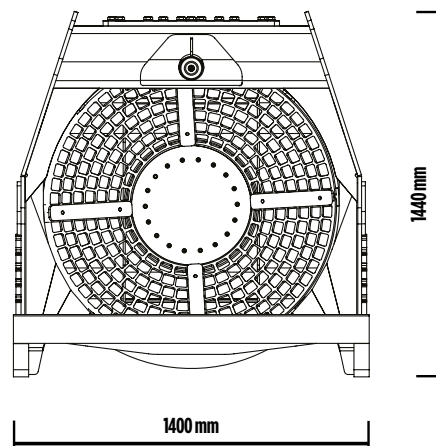
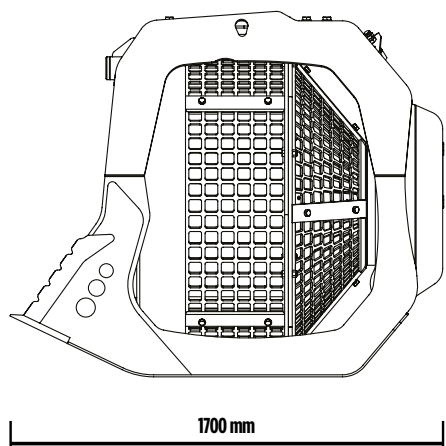


MB-S14 S4





MB-S14 S4

Le godet cribleur MB-S14 a été spécialement conçu pour les clients qui exigent des performances de haut niveau dans les chantiers de petites et moyennes dimensions. Compact et facile à transporter grâce à son poids réduit, il est indispensable dans toutes les situations où une séparation volumétrique est nécessaire.

SÉLECTION PRIMAIRE DE:

DÉCHET INERTE
MATÉRIAU DE DÉMOLITION
MATÉRIAU DE REMBLAI EXCAVATION
MATÉRIAU D'ASSAINISSEMENT DE TERRAINS
CAILLOUTEUX
CAILLOUX DANS LES COURS D'EAU
DÉBRIS POUR LE NETTOYAGE DES PLAGES
NETTOYAGE PIERRES NATURELLES ET
CAILLOUX

ACCESSOIRES

KIT PIÈCES DÉTACHÉES CONSEILLÉ
RACCORD FIXE
RACCORD RAPIDE FEMELLE
COMPTEUR
GARANTIE 24 MOIS

DOMAINES D'APPLICATION

RECYCLAGE
CANALISATIONS
CHANTIERS URBAINS DE PETITES ET MOYENNES
DIMENSIONS

CARACTÉRISTIQUES TECHNIQUES

| MACHINE OPÉRATRICE | CAPACITÉ DE CHARGEMENT | PROFONDEUR PANIER | DIAMÈTRE GRILLE | DIMENSIONS |
|--|------------------------|--------------------------|-----------------|-----------------------|
|  ≥ 9 < 20 Ton | 1,10 m ³ | 890 mm | 1200 mm | 1700 x 1400 H 1440 mm |
| DÉBIT HUILE | PRESSION | CONTRE-PRESSION DRAINAGE | POIDS | TOURS/MIN. |
| 60 l/min. | 150 bar | - | 1,10 Ton | 15/25 min/max |