

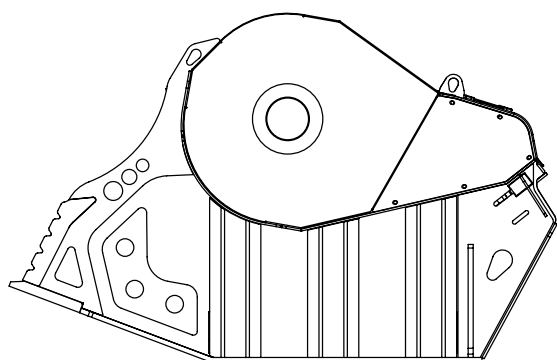
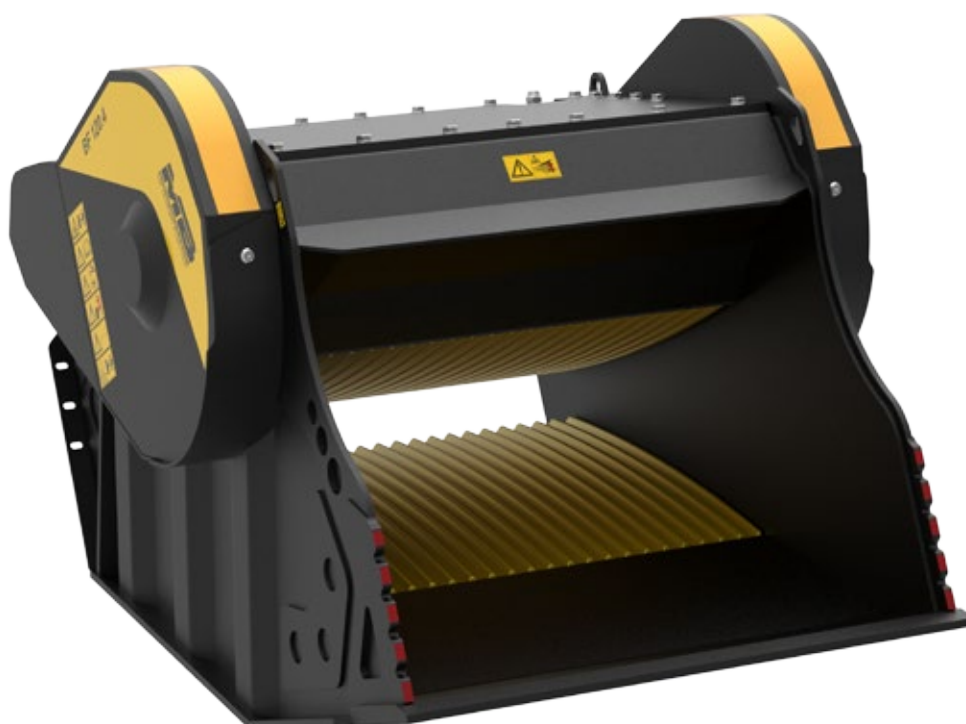
BF 120.4 S4



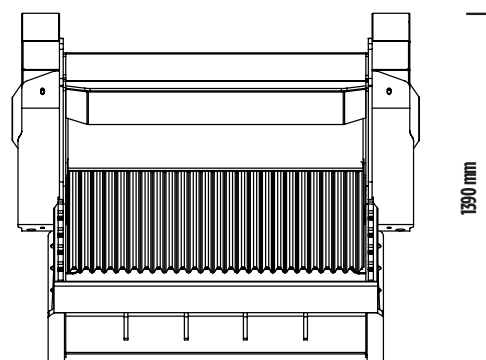
NEW!

- + PRODUTIVA
- + CONFIÁVEL
- + RESISTENTE

- + BALANCEADA
- + COMPACTA
- + SIMPLES MANUTENÇÃO



2185 mm



1620 mm

1390 mm

NEW!

DESCUBRA
MAIS



BF 120.4 S4

A caçamba trituradora BF120.4 nasce para responder as exigências específicas de britagem nas pedreiras, nos aterros e para todas as operações de reciclagem de materiais inertes. É um maquinário versátil e prestativo que em poucos anos soube se impor no setor de britagem e em canteiros, urbanos e não, de grandes dimensões.



ACESSÓRIOS

KIT DE REPOSIÇÃO PEÇAS RECOMENDADO
ENGATE FIXO
ENGATE RÁPIDO FÊMEA
SEPARADOR DE METAIS
CONTA HORAS
KIT NEBULIZADOR
GARANTIA 24 MESES

ÁREAS DE APLICAÇÕES

RECICLAGEM
GRANDES CANTEIROS URBANOS
OBRAS RODOVIÁRIAS
DEMOLIÇÕES
ESCAVAÇÕES
PEDREIRAS
MINAS
FUNDIÇÕES
CANALIZAÇÃO

CARACTERÍSTICAS TÉCNICAS

MAQUINA OPERADORA	CAPACIDADE DE CARGA	DIMENSÃO BOCA	REGULAÇÃO SAÍDA DA TRITURADORA	DIMENSÃO
 ≥ 30 Ton	1,30 m ³	L 1205 H 540 mm	≥ 15 ≤ 145 mm	2185 x 1620 H 1390 mm
CAPACIDADE ÓLEO	PRESSÃO	CONTRA PRESSÃO	PESO	PRODUÇÃO MÁXIMA
210 l/min.	220 bar	10 bar	4,80 Ton	53 m ³ /h