

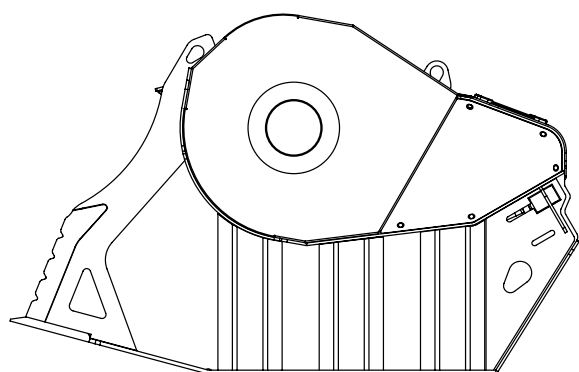
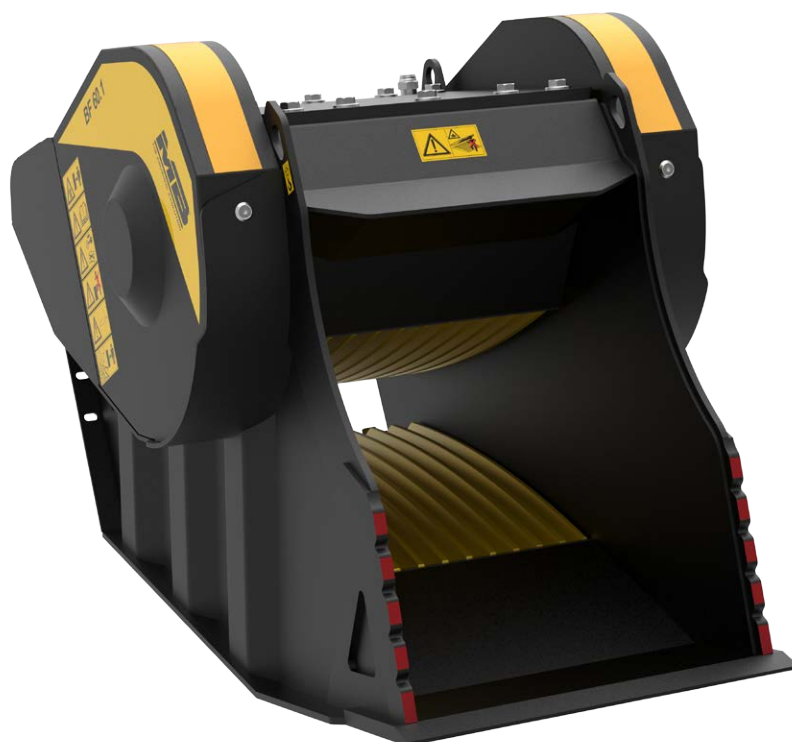
BF 60.1 S4

MB[®]
THE CRUSHING EVOLUTION

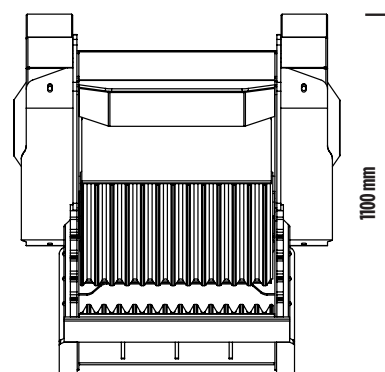
NEW!

+ PRODUCTIF
+ FIABLE
+ ROBUSTE

+ ÉQUILIBRÉ
+ COMPACT
+ ENTRETIEN SIMPLIFIÉ



1745 mm



1000 mm

1100 mm

NEW!

EN SAVOIR
PLUS



FRENCH



BF 60.1 S4

Bien que caractérisé par des dimensions réduites et un poids contenu, le godet concasseur BF 60.1 est robuste et tenace. Agile et prestigieux, c'est la réponse de MB pour les petits chantiers. Le poids réduit et la facilité d'installation permettent d'atteindre les chantiers problématiques ou difficilement accessibles, comme dans les centres historiques ou en haute montagne.



ACCESSOIRES

- KIT PIÈCES DÉTACHÉES CONSEILLÉ
- RACCORD FIXE
- RACCORD RAPIDE FEMELLE
- AIMANT SÉPARATEUR
- COMPTEUR
- KIT BRUMISATEUR
- GARANTIE 24 MOIS

DOMAINES D'APPLICATION

- RECYCLAGE
- CHANTIERS URBAINS
- TRAVAUX ROUTIERS
- CHANTIERS EN HAUTE MONTAGNE
- DÉMOLITIONS
- EXCAVATIONS

CARACTÉRISTIQUES TECHNIQUES

MACHINE OPÉRATRICE	CAPACITÉ DE CHARGEMENT	DIMENSIONS BOUCHE	RÉGLAGE CONCASSEUR À LA SORTIE	DIMENSIONS
 ≥ 8 Ton	0,55 m ³	L 610 H 500 mm	≥ 15 ≤ 130 mm	1745 x 1000 H 1100 mm
DÉBIT HUILE	PRESSION	CONTRE-PRESSION	POIDS	PRODUCTION MAXIMALE
98 l/min.	220 bar	10 bar	1,6 Ton	23 m ³ /h