

BF 90.3 S4

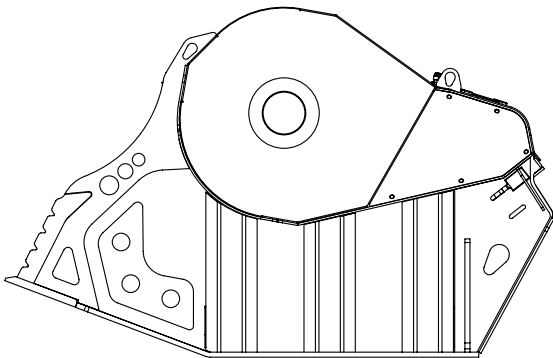
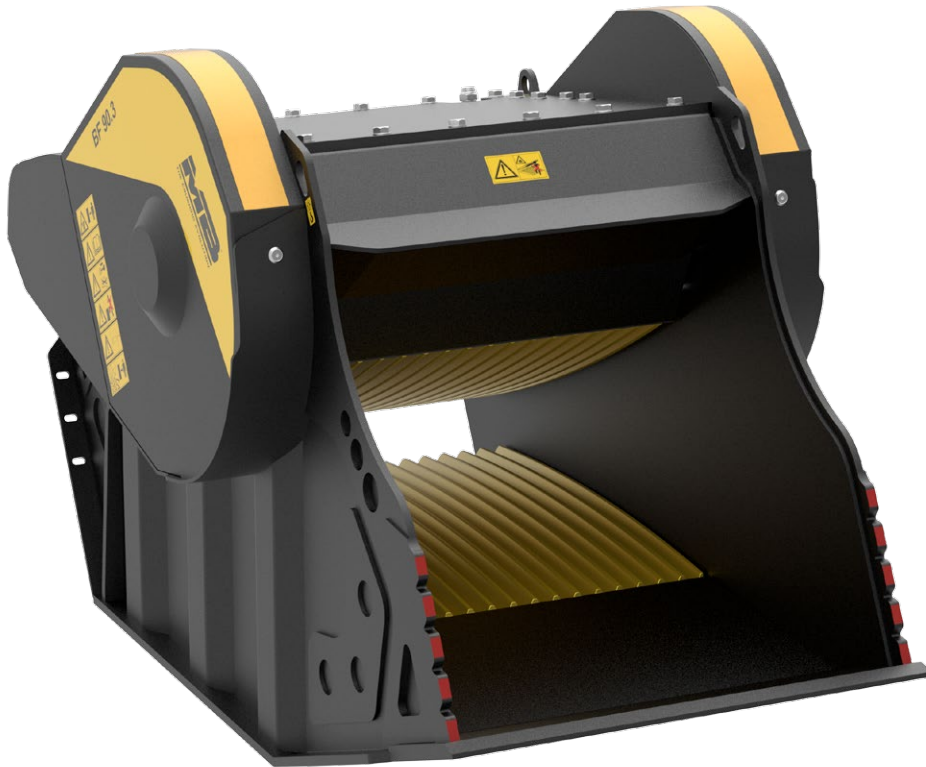
MB

THE CRUSHING EVOLUTION

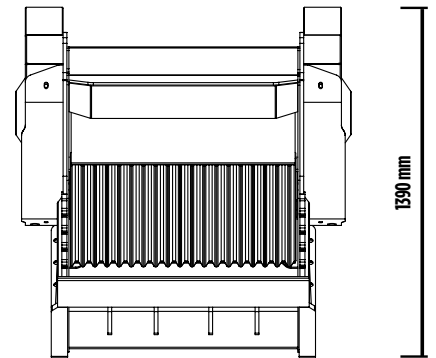
NEW!

+ ÜRETKEN
+ GÜVEVİLİR
+ SAĞLAM

+ DENGELİ
+ KOMPAKT
+ KOLAY BAKIM



2185 mm



1340 mm

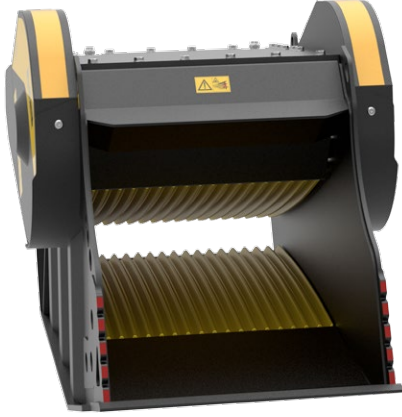
1390 mm

NEW!

DAHA FAZLASINI KEŞFET



TÜRKİŞH



BF 90.3 S4

MB tarafından 2001 yılında patenti alınan ve üretilen BF90.3 dünyada ilk defa üretilen kırıcı kovadır.

Malzeme yükleme sırasında her türlü sürtünme kuvvetini yok etme ve her türlü şantiyede en zor şartlarda dayanıklı olması için projelendirilmiş BF90.3, çok yönlü ve kompakttır ve yıllar içinde de yenilenmiş güçlendirilmiştir.

İstenilen her türlü öğütme operasyonunda, en ağır şartlarda dahi, her türlü malzemede üretkenliğinden taviz vermez.

AKSESUARLAR

- TAVSİYE EDİLEN YEDEK PARÇA KITI
- SABİT BRAKET
- DİŞİ HIZLI BRAKET
- DEMİR AYRIŞTIRICI
- SAAT ÖLÇÜCÜ
- TOZ İNDİRGEME KITI
- 24 AY GARANTI

UYGULAMA ALANLARI

- KENTSEL ŞANTİYE ALANLARI
- YOL YAPIM VE TADILAT İŞLERİ
- YIKIM
- KAZI
- OCAKLAR
- TAŞ VE MADEN OCAKLARI
- DOKUMHANE
- KAPALI ALAN

TEKNİK ÖZELLİKLER

TAVSİYE EDİLEN EKSİKAVATÖR	YÜKLEME KAPASİTESİ	AĞIZ BOYUTU	KOVA ÇIKIŞ BOYUTU	BOYUTLARI
 ≥ 21 Ton	0,90 m ³	L 910 H 540 mm	≥ 15 ≤ 140 mm	2185 x 1340 H 1390 mm
YAĞ DEBİSİ	BASINÇ	KARŞI BASINÇ	AĞIRLIK	MAKSİMUM ÜRETİM
180 l/min.	220 bar	10 bar	3,50 Ton	42 m ³ /h

Yukarıda verilen veriler bağlayıcı değildir, üretici herhangi bir zamanda ve hiçbir önceden bildirim zorunluluğu olmaksızın ürünlerinde değişiklik yapma hakkına sahiptir. Ekskavatör ağırlıklarına yaklaşık değerlerdir % 20 tolerans kabul edilmesi tavsiye edilir.

Rev. 2017 / 01