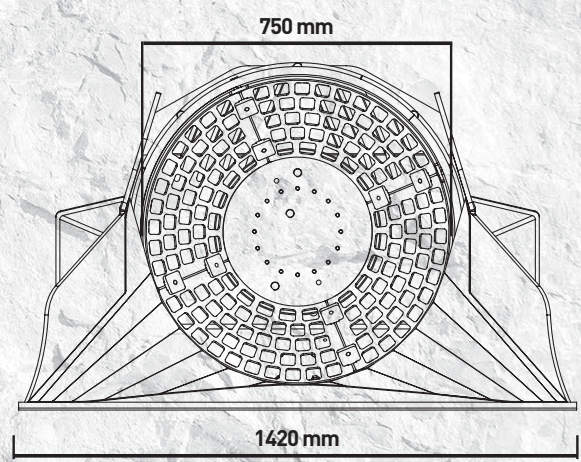
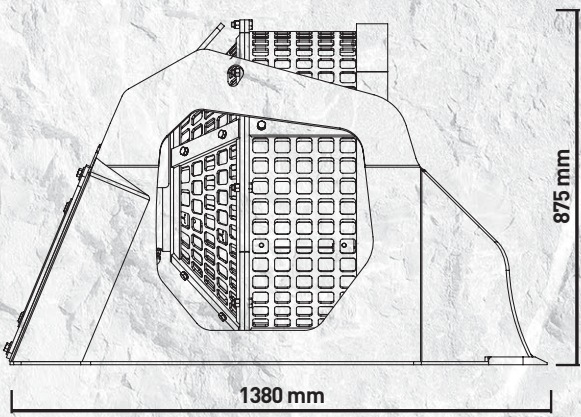
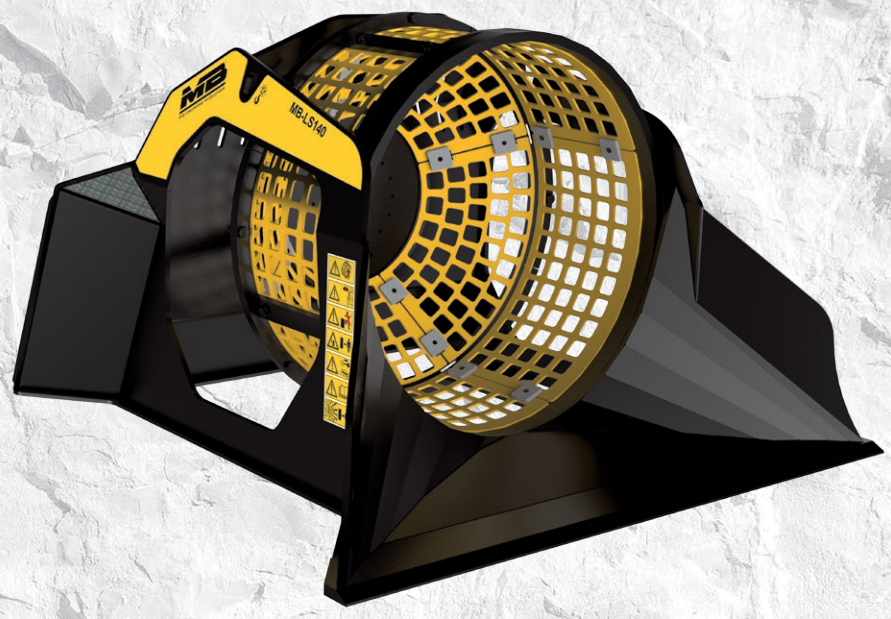
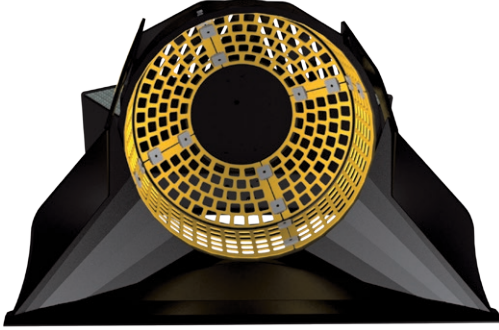


MB-LS140



“Kullanışlı ve verimli”



Kırıcı işlem öncesi ve sonrası doğal malzemenin seçimi için ideal olan eleyici kova MB-LS140 kırma süresini % 60'a kadar azaltır ve bu sayede istenilen işlem için uygun olan materyalin en iyi şekilde geri kazanımını sağlar.

Yükleyici, mini yükleyici ve kazıcı yükleyiciler için uygundur.



UYGULAMA ALANLARI:

ARTIK MATERYAL
YIKIM MATERYALİ
OYMA VE DOLGU MATERYALİ
TAŞLI ZEMİN İYİLEŞTİRMESİ
DERE YATAĞI ÇAKILLARI
KUMSAL TEMİZLİĞİ İÇİN MOLOZ
DOĞAL TAŞ TEMİZLİĞİ

TEKNİK ÖZELLİKLER

TEÇHİZAT	YÜKLEME KAPASİTESİ	KOVA DERİNLİĞİ	ELEK CAPI	EBATLAR
MINİ YÜKLEYİCİ ≥ 2,6 Ton	0,50 m ³	550 mm	750 mm	1380 x 1420 H 875 mm
YAĞ AKIŞI	BASINÇ	GERİ DÖNÜŞ BASINCI	AĞIRLIK	HIZ
50 l /min.	150 bar	-	0,45 Ton	25 / 30 min/max

AKSESUARLAR

TAVSİYE EDİLEN YEDEK PARÇA KITI	SABIT BAĞLANTI	DIŞI HIZLI BAĞLANTI	DEMİR AYRIŞTIRICI	
MBS100015	-	-	804MBBV01	
				24 AY GARANTİ
				WA241402