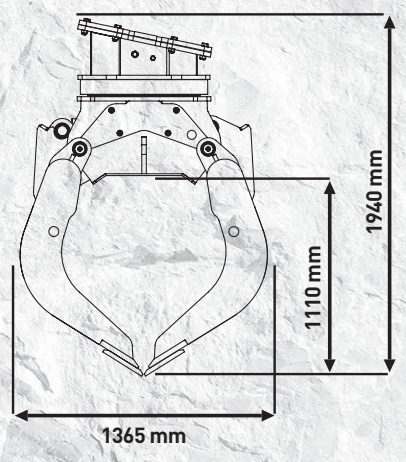
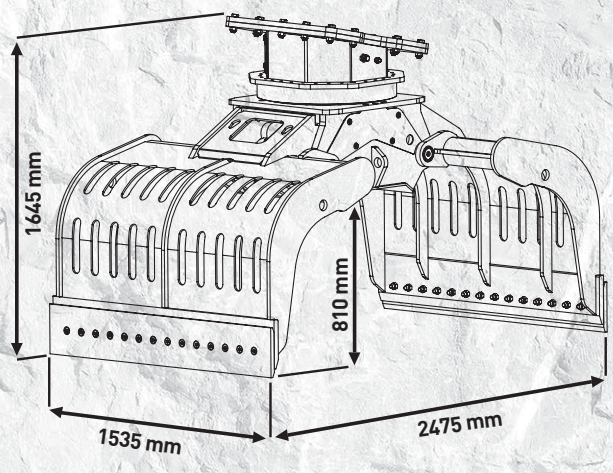
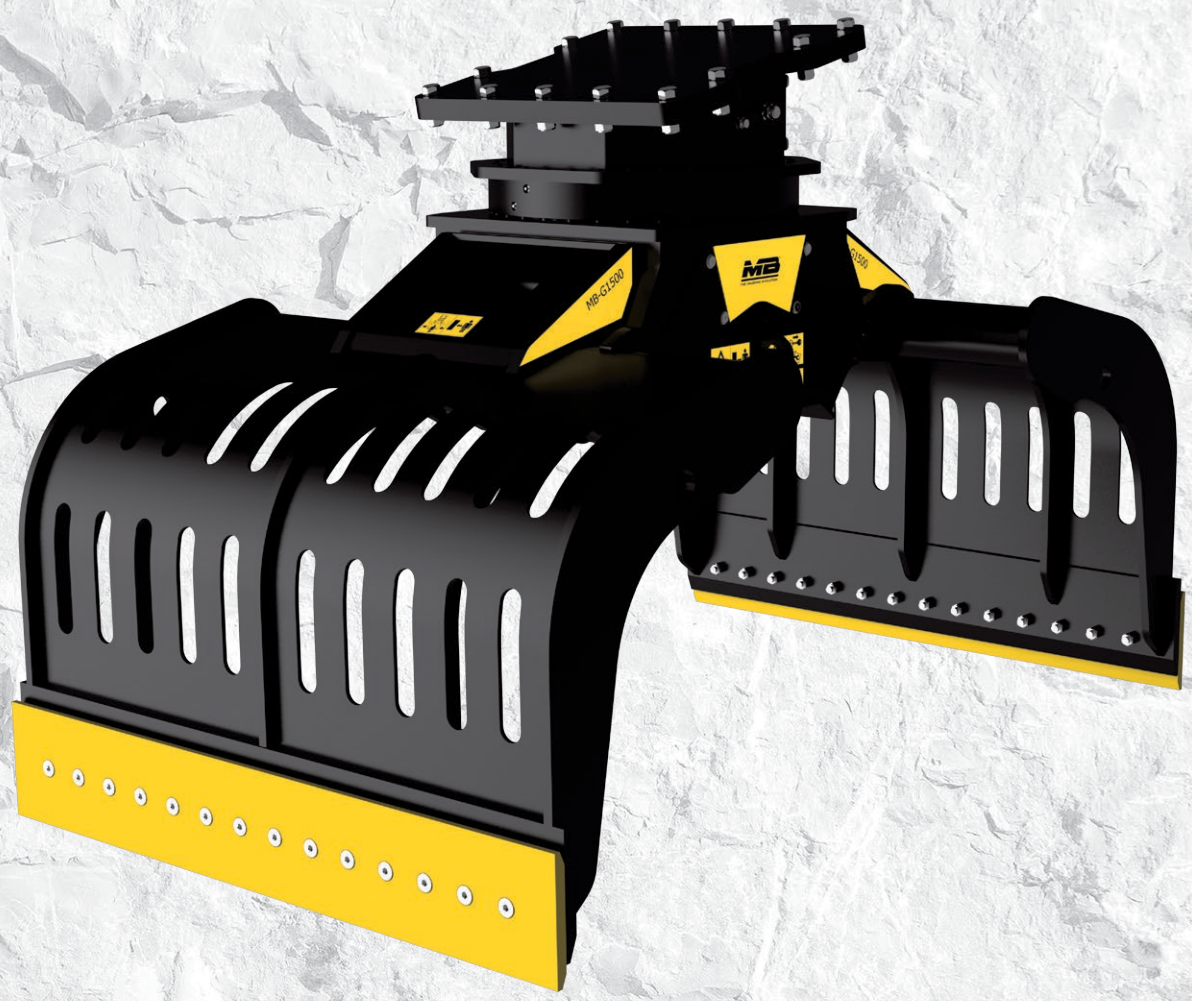


MB-G1500



“Verimli, kullanışlı, pratik”



Yıkım malzemesi alımı ve ayrımı için tasarlanmış makina en yüksek teknolojik ve güvenlik standartlarında uygun olarak üretilmiştir.

Değiştirilebilir pençeleri ve 360 ° Hidrolik dönme sayesinde size büyük ve değişik formdaki yüklerle kolayca çalışabilme olanağı sunar.

TEKNİK ÖZELLİKLER

TAVSİYE EDİLEN EKSKAVATÖR	YÜK KAPASİTESİ (PENÇELER KAPALI)	AKIŞ YÖNÜ	YAĞ AKIŞI (AÇIK / KAPALI)
≥ 20 ≤ 25 Ton	1,43 m ³ / 1430 L	25 ÷ 40 l/min.	50 l/min.
DÖNÜŞ BASINÇ	BASINÇ (AÇIK / KAPALI)	AĞIRLIK	ROTASYON
200 bar	300 ÷ 400 bar	2 Ton	360°

AKSESUARLAR

TAVSİYE EDİLEN YEDEK PARÇA KITI	SABIT BAĞLANTI	DIŞI HIZLI BAĞLANTI
MBG150008	FCG121500	MBG121500
24 AY GARANTİ		
WA241500		