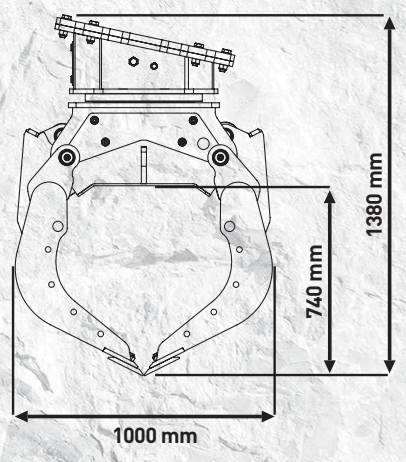
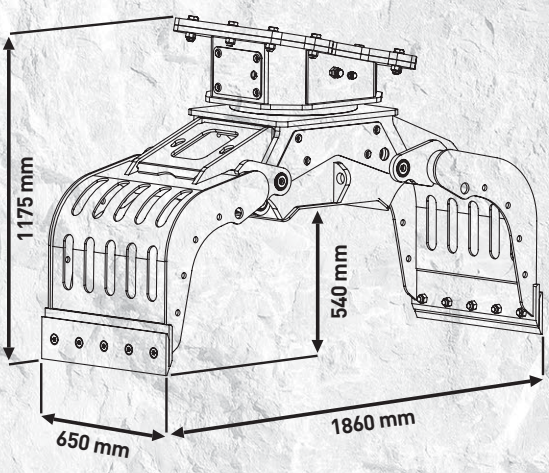
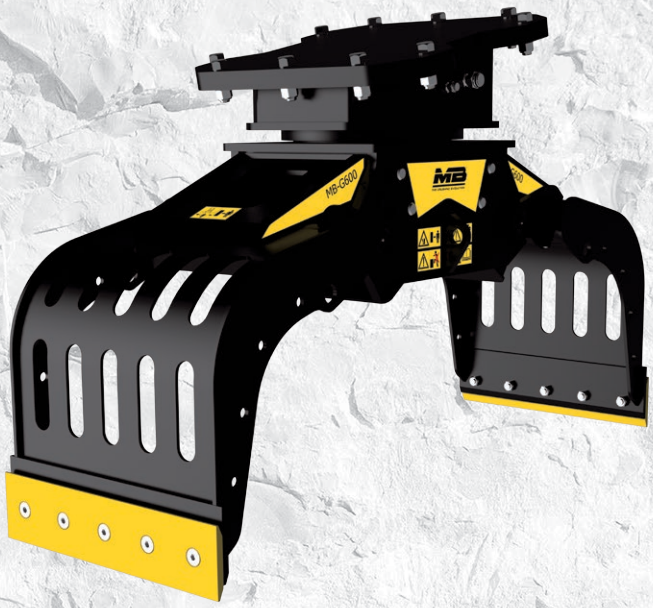


# MB-G600



# “Küçük ve verimli”



Yıkım malzemesi alımı ve ayrımı için tasarlanmış makina en yüksek teknolojik ve güvenlik standartlarında uygun olarak üretilmiştir.

Eğitirilebilir pençeleri ve 360 ° Hidrolik dönme sayesinde size büyük ve değişik formdaki yüklerle kolayca çalışabilme olanağı sunar.

## TEKNİK ÖZELLİKLER

TAVSİYE EDİLEN EKSKAVATÖR	YÜK KAPASİTESİ (PENÇELER KAPALI)	AKIŞ YÖNÜ	YAĞ AKIŞI (AÇIK / KAPALI)
≥ 6 ≤ 12 Ton	0,29 m <sup>3</sup> / 290 L	5 ÷ 15 l/min.	25 l/min.
DÖNÜŞ BASINÇ	BASINÇ (AÇIK / KAPALI)	AĞIRLIK	ROTASYON
160 bar	200 ÷ 400 bar	0,60 Ton	360°

## AKSESUARLAR

TAVSİYE EDİLEN YEDEK PARÇA KİTİ	SABIT BAĞLANTI	DIŞI HIZLI BAĞLANTI
MBG500008	FCG690000	MBG690000
24 AY GARANTİ		
WA240600		