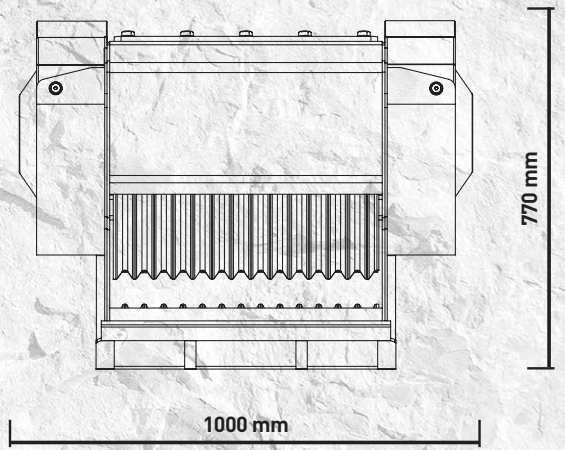
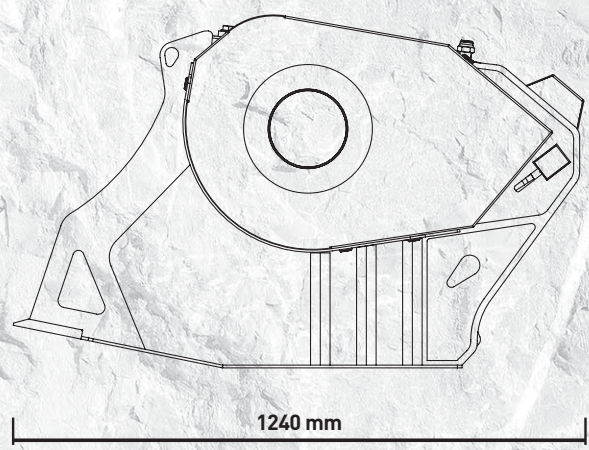


MB-C50 S2



“MB'nin küçük büyüü”



Küçük, kullanışlı ve kompakt, MB kırıcı kova ailesinin en küçüğü. 1 tondan daha az ağırlığıyla, 4 ton ve üzeri ekskavatörler için dizayn edilmiştir, yol yapım ve tadilat, kanal işleri ve inşaat işlerinde küçük çaptaki öğütme için uygundur.

Hafifleştirilmiş ağırlığı ve küçültülmüş boyutuyla özellikle park ve bahçe işlerinde ve küçük boyutlardaki yıkım işlerinde, küçük ve dar alanlarda dahi, 10 m³/saat üretim kapasitesini garanti edere.

UYGULAMA ALANLARI

YIKIM
YOL YAPIM VE TADILAT İŞLERİ
GERİ DÖNÜŞÜM
KAZI

TEKNİK ÖZELLİKLER

TAVSİYE EDİLEN EKSKAVATÖR	YÜKLEME KAPASİTESİ	AĞIZ BOYUTU	KOVA ÇIKIŞ BOYUTU	BOYUTLARI
≥ 4 Ton	0,15 m ³	L 540 H 250 mm	≥ 15 ≤ 60 mm	1240 x 1000 H 770 mm
YAĞ DEBİSİ	BASINÇ	KARŞI BASINÇ	AĞIRLIK	MAKSİMUM ÜRETİM
90 l/min.	200 bar	10 bar	0,75 Ton	10 m ³ /h

AKSESUARLAR

TAVSİYE EDİLEN YEDEK PARÇA KİTİ	SABİT BAĞLANTI	DIŞI HIZLI BAĞLANTI	DEMİR AYRIŞTIRICI	SAAT ÖLÇÜCÜ
BF5000010	FC5000000	BF5000000	-	804MBNF01
			TOZ İNDİRGEME KİTİ	24 AY GARANTİ
			KNMB00L-KNMB00S-KNMB00M	WA245000