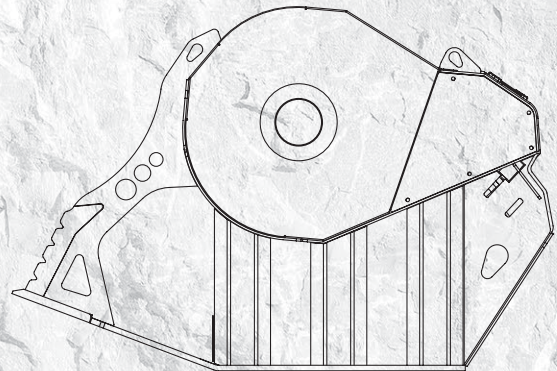
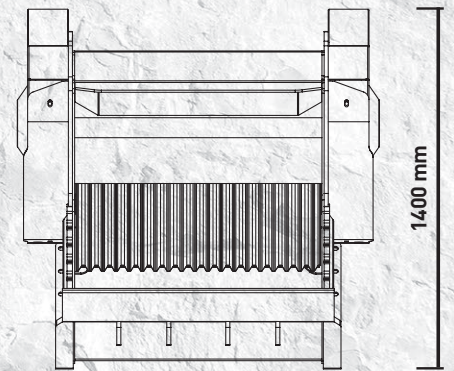


BF 80.3



2100 mm



1300 mm

1400 mm

“Hafif ve güvenilir”



Ağırlığı 18.5 tonu aşan ekskavatörler için uygun, kompakt ve çok yönlü kırıcı kova BF 80.3, kırma işlemleri ve atıl malzemenin geri dönüşümü, yol çalışmaları, kazı, boru hattı yapımı için idealdir.

Daha büyük modellere göre daha düşük ağırlığı ve boyutlarına rağmen, saatte 34 m³ verimliliğini ulaştır.



UYGULAMA ALANLARI

OCAKLAR
YIKIM
GERİ DÖNÜŞÜM
KAZI
MADEN
YOL YAPIM VE TADILAT İŞLERİ

TEKNİK ÖZELLİKLER

TAVSİYE EDİLEN EKSKAVATÖR	YÜKLEME KAPASİTESİ	AĞIZ BOYUTU	KOVA ÇIKIŞ BOYUTU	BOYUTLARI
≥ 18,5 Ton	0,70 m ³	L 840 H 510 mm	≥ 15 ≤ 135 mm	2100 x 1300 H 1400 mm
YAĞ DEBİSİ	BASINÇ	KARŞI BASINÇ	AĞIRLIK	MAKSİMUM ÜRETİM
160 l/min.	230 bar	10 bar	3 Ton	34 m ³ /h

AKSESUARLAR

TAVSİYE EDİLEN YEDEK PARÇA KİTİ	SABİT BRAKET	DİŞİ HIZLI BRAKET	DEMİR AYRIŞTIRICI	SAAT ÖLÇÜCÜ
BF8030010	FC8030000	BF8030000	BF8030017	804MBNF01
			TOZ İNDİRGEME KİTİ	24 AY GARANTİ
			KNMB00L-KNMB00S-KNMB00M	WA248030