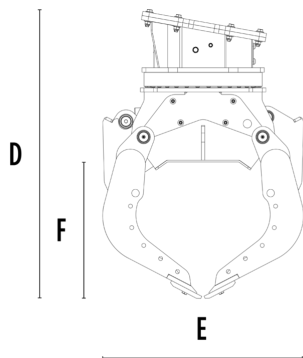
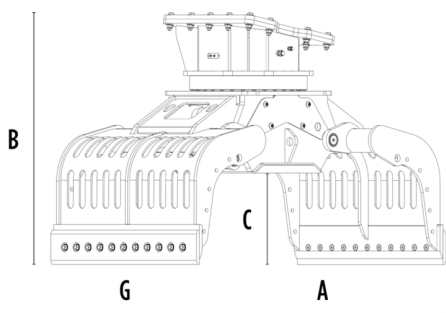


VÁLOGATÓ SZORTIROZÓ KANÁL MB-G1200 S4



MŰSZAKI JELLEMZŐK



Ajánlott Kotrógép	tonna	18 - 30
Súly	tonna	1,65
Kapacitás (zárt karmok)	m ³	0,71
Forgatás	Fokozat	360°
Olajnyomás (forgás)	bar	200 - 250
Olajáramlás (fordulatszám)	l/perc	30 - 40
Maximális olajnyomás (nyitás - zárás)	bar	300 - 350
Maximális olajáramlási sebesség (nyitás/zárás)	l/perc	70 - 90
A dimenzió	mm	2115
B dimenzió	mm	1450
C dimenzió	mm	590
D dimenzió	mm	1670
E dimenzió	mm	1185
F dimenzió	mm	810
G dimenzió	mm	1235

VÁLASZTHATÓ TARTOZÉKOK

Többfunkciós pengekészlet	Borító lapát készlet
Belső markolat tökéletesítési készlet	Emelő készlet gumi profilokkal
Forgási erőszorzó készlet	Elektromos készlet (kétcsöves működésű gépre) 12 v
Táv -ellenőrzési Rendszer	24 hónap Garancia

ALKALMAZÁSI TERÜLETEK

 Bontások	 Útmunkák	 Kőbányák	 Bányászat	 Alagútak
 Zárt Környezetek	 Mélyépítés	 Városi építkezések	 A zöld és mezőgazdasági területek fenntartása	 Erdőterületek karbantartása