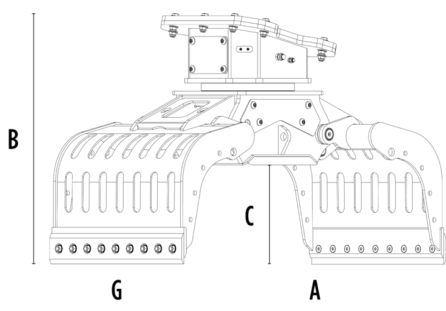
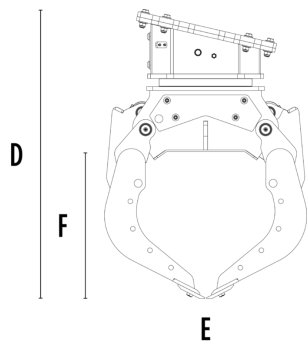


# VÁLOGATÓ SZORTIROZÓ KANÁL MB-G900 S4



G A



D F

E



## MŰSZAKI JELLEMZŐK



Ajánlott Kotrógép	tonna	12 - 18
Súly	tonna	0,78
Kapacitás (zárt karmok)	m <sup>3</sup>	0,43
Forgatás	Fokozat	360°
Olajnyomás (forgás)	bar	160 - 220
Olajáramlás (fordulatszám)	l/perc	25 - 35
Maximális olajnyomás (nyitás - zárás)	bar	300 - 350
Maximális olajáramlási sebesség (nyitás/zárás)	l/perc	60 - 70
A dimenzió	mm	1860
B dimenzió	mm	1210
C dimenzió	mm	540
D dimenzió	mm	1410
E dimenzió	mm	1000
F dimenzió	mm	740
G dimenzió	mm	930

## VÁLASZTHATÓ TARTOZÉKOK

Többfunkciós pengekészlet	Borító lapát készlet
Fogazott oldallemez készlet	Belső markolat tökéletesítési készlet
Emelő készlet gumi profilokkal	Forgási erőszorzó készlet
Elektromos készlet (kétsöves működésű gépre) 12 v	Táv-ellenőrzési Rendszer
24 hónap Garancia	

## ALKALMAZÁSI TERÜLETEK

Bontások	Útmunkák	Kőbányák	Bányászat	Alagutak
Zárt Környezetek	Mélyépítés	Városi építkezések	A zöld és mezőgazdasági területek fenntartása	Erdőterületek karbantartása