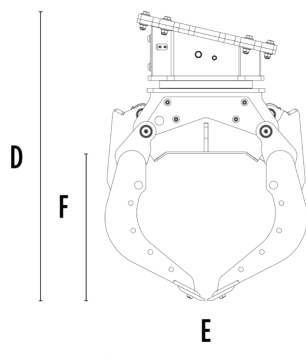
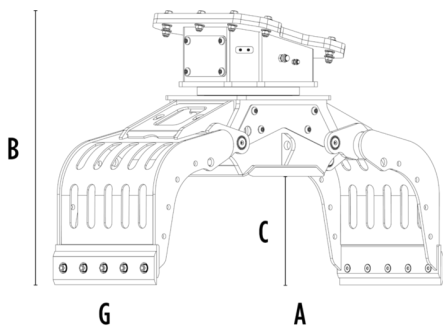


VÁLOGATÓ SZORTIROZÓ KANÁL MB-G600 S4



MŰSZAKI JELLEMZŐK



Ajánlott Kotrógép	tonna	7 - 12
Súly	tonna	0,63
Kapacitás (zárt karmok)	m ³	0,24
Forgatás	Fokozat	360°
Olajnyomás (forgás)	bar	160 - 200
Olajáramlás (fordulatszám)	l/perc	25 - 35
Maximális olajnyomás (nyitás - zárás)	bar	250 - 300
Maximális olajáramlási sebesség (nyitás/zárás)	l/perc	50 - 60
A dimenzió	mm	1705
B dimenzió	mm	1145
C dimenzió	mm	470
D dimenzió	mm	1300
E dimenzió	mm	975
F dimenzió	mm	625
G dimenzió	mm	650

VÁLASZTHATÓ TARTOZÉKOK

Többfunkciós pengekészlet	Borító lapát készlet
Fogazott oldallemmez készlet	Belső markolat tökéletesítési készlet
Emelő készlet gumi profillokkal	Forgási erőszorzó készlet
Elektromos készlet (kétsöves működésű gépre) 12 v	Táv -ellenőrzési Rendszer
24 hónap Garancia	

ALKALMAZÁSI TERÜLETEK

 Bontások	 Útmunkák	 Kőbányák	 Bányászat	 Alagutak
 Zárt Környezetek	 Mélyépítés	 Városi építkezések	 A zöld és mezőgazdasági területek fenntartása	 Erdőterületek karbantartása