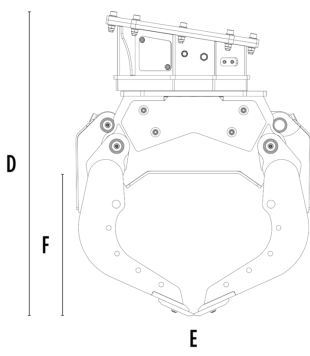
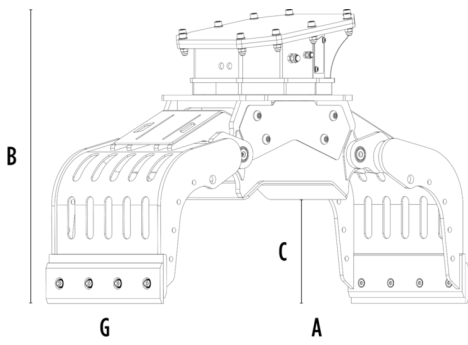


VÁLOGATÓ SZORTIROZÓ KANÁL MB-G500 S4



MŰSZAKI JELLEMZŐK



Ajánlott Kotrógép	tonna	5 - 8
Súly	tonna	0,42
Kapacitás (zárt karmok)	m ³	0,18
Forgatás	Fokozat	360°
Olajnyomás (forgás)	bar	160 - 200
Olajáramlás (fordulatszám)	l/perc	15 - 25
Maximális olajnyomás (nyitás - zárás)	bar	180 - 250
Maximális olajáramlási sebesség (nyitás/zárás)	l/perc	30 - 40
A dimenzió	mm	1500
B dimenzió	mm	980
C dimenzió	mm	415
D dimenzió	mm	1095
E dimenzió	mm	855
F dimenzió	mm	530
G dimenzió	mm	555

VÁLASZTHATÓ TARTOZÉKOK

Többfunkciós pengekészlet	Borító lapát készlet
Fogazott oldallemes készlet	Belső markolat tökéletesítési készlet
Emelő készlet gumi profilokkal	Elektromos készlet (kétcsöves működésű gépre) 12 v
24 hónap Garancia	

ALKALMAZÁSI TERÜLETEK

