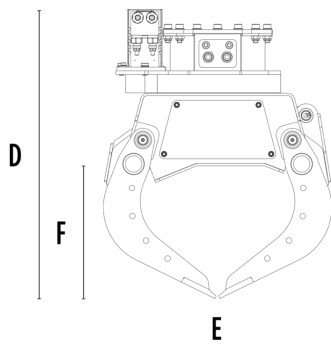
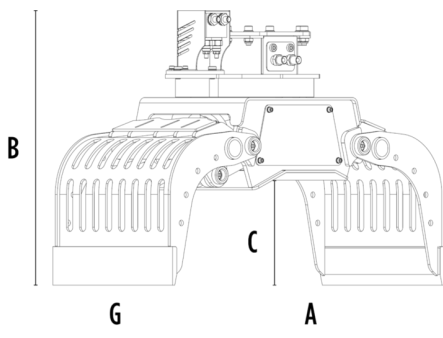


VÁLÓGATÓ SZORTIROZÓ KANÁL MB-G450 S4



MŰSZAKI JELLEMZŐK



Ajánlott Kotrógép	tonna	3,5 - 5,5
Súly	tonna	0,288
Kapacitás (zárt karmok)	m ³	0,10
Forgatás	Fokozat	360°
Olajnyomás (forgás)	bar	150 - 200
Olajáramlás (fordulatszám)	l/perc	10 - 20
Maximális olajnyomás (nyitás - zárás)	bar	180 - 220
Maximális olajáramlási sebesség (nyitás/zárás)	l/perc	20 - 30
A dimenzió	mm	1300
B dimenzió	mm	865
C dimenzió	mm	425
D dimenzió	mm	960
E dimenzió	mm	770
F dimenzió	mm	520
G dimenzió	mm	475

VÁLASZTHATÓ TARTOZÉKOK

Többfunkciós pengekészlet	Borító lapát készlet
Fogazott oldallemmez készlet	Belső markolat tökéletesítési készlet
Emelő készlet gumi profilokkal	Elektromos készlet (kétcsöves működésű gépre) 12 v
24 hónap Garancia	

ALKALMAZÁSI TERÜLETEK

