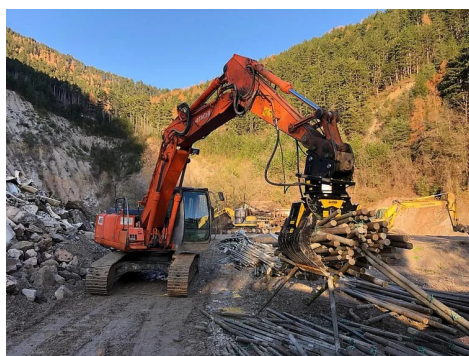
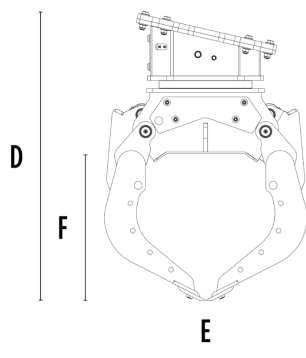
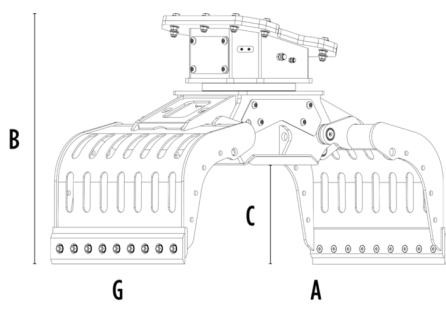


# CHWYTAK SORTUJĄCY MB-G900 S4



## SPECYFIKACJA TECHNICZNA



Zalecana koparka	ton	12 - 18
Waga	ton	0,78
Ładowność (lemiesze zamknięte)	m <sup>3</sup>	0,43
Obrót	Stopień	360°
Ciśnienie oleju (przy obrocie)	bar	160 - 220
Ciśnienie oleju (przy obrocie)	l/min	25 - 35
Maksymalne ciśnienie oleju (otwarcie - zamknięcie)	bar	300 - 350
Maksymalny przepływ oleju (otwarcie - zamknięcie)	l/min	60 - 70
Wymiar A	mm	1860
Wymiar B	mm	1210
Wymiar C	mm	540
Wymiar D	mm	1410
Wymiar E	mm	1000
Wymiar F	mm	740
Wymiar G	mm	930

## AKCESORIA OPCJONALNE

Zestaw ostrzy wielofunkcyjnych	Zestaw osłony chwytanego materiału
Zestaw bocznych osłon zębatach	Zestaw ulepszający wewnętrzny uchwyt szczęk
Zestaw do podnoszenia/przechylania z gumowymi profilami	Zestaw zwiększający siłę obrotu
ZESTAW elektryczny do pracy na dwa przewody 12 V	Remote power control system
Gwarancja 24 miesiące	

## OBSZARY ZASTOSOWANIA

Wyburzenia	Roboty drogow	Kamieniołomy	Kopalnie	Tunele
Obszary zamkr	Rurociągi i kan	Miejskie place	Utrzymanie ter	Utrzymanie ter