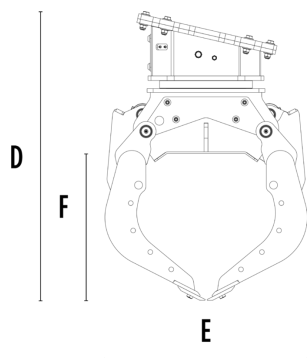
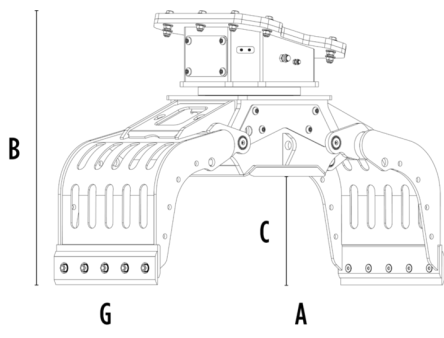


# CHWYTAK SORTUJĄCY MB-G600 S4



## SPECYFIKACJA TECHNICZNA



Zalecana koparka	ton	7 - 12
Waga	ton	0,63
Ładowność (lemiesze zamknięte)	m <sup>3</sup>	0,24
Obrót	Stopień	360°
Ciśnienie oleju (przy obrocie)	bar	160 - 200
Ciśnienie oleju (przy obrocie)	l/min	25 - 35
Maksymalne ciśnienie oleju (otwarcie - zamknięcie)	bar	250 - 300
Maksymalny przepływ oleju (otwarcie - zamknięcie)	l/min	50 - 60
Wymiar A	mm	1705
Wymiar B	mm	1145
Wymiar C	mm	470
Wymiar D	mm	1300
Wymiar E	mm	975
Wymiar F	mm	625
Wymiar G	mm	650

## AKCESORIA OPCJONALNE

Zestaw ostrzy wielofunkcyjnych	Zestaw osłony chwytanego materiału
Zestaw bocznych osłon zębatych	Zestaw ulepszający wewnętrzny uchwyt szczęk
Zestaw do podnoszenia/przechylania z gumowymi profilami	Zestaw zwiększający siłę obrotu
ZESTAW elektryczny do pracy na dwa przewody 12 V	Remote power control system
Gwarancja 24 miesiące	

## OBSZARY ZASTOSOWANIA



Wyburzenia



Roboty drogow



Kamieniołomy



Kopalnie



Tunele



Obszary zamkr



Rurociągi i kan



Miejskie place



Utrzymanie ter



Utrzymanie ter

