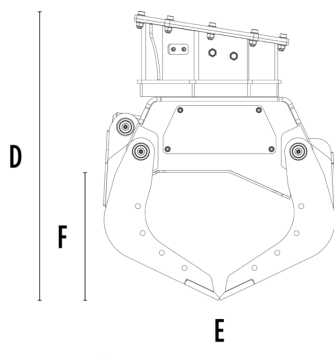
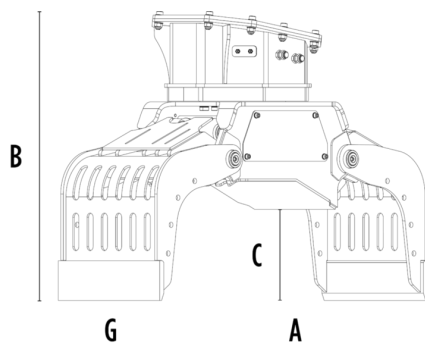


CHWYTAK SORTUJĄCY MB-G400 S4



SPECYFIKACJA TECHNICZNA



Zalecana koparka	ton	2,4 - 4
Waga	ton	0,2
Ładowność (lemiesze zamknięte)	m ³	0,07
Obrót	Stopień	360°
Ciśnienie oleju (przy obrocie)	bar	130 - 170
Ciśnienie oleju (przy obrocie)	l/min	8 - 12
Maksymalne ciśnienie oleju (otwarcie - zamknięcie)	bar	180 - 220
Maksymalny przepływ oleju (otwarcie - zamknięcie)	l/min	20 - 25
Wymiar A	mm	1050
Wymiar B	mm	780
Wymiar C	mm	330
Wymiar D	mm	825
Wymiar E	mm	675
Wymiar F	mm	375
Wymiar G	mm	400

AKCESORIA OPCJONALNE

Zestaw osłony chwytanego materiału

Zestaw bocznych osłon zębatych

ZESTAW elektryczny do pracy na dwa przewody 12 V

Gwarancja 24 miesiące

OBSZARY ZASTOSOWANIA



Wyburzenia



Roboty drogow



Tunele



Obszary zamkr



Rurociągi i kan



Miejskie place



Utrzymanie ter



Utrzymanie ter