



**CATÁLOGO PRODUTOS**  
**2022**

**REDUZA >> REUTILIZE >> RECICLE**

# MB CRUSHER: EVOLUÍDA, VERSÁTIL, TENAZ.

Há mais de 20 anos **MB CRUSHER** projeta e **realiza maquinários** aplicáveis em todas as máquinas operacionais de qualquer dimensão. A tenacidade e a versatilidade de sempre levaram a empresa à inventar o primeiro balde britador para escavadoras com movimentação por maxilas. Os investimentos em pesquisa de tecnologia contribuíram no desenvolvimento de produtos aplicáveis em qualquer máquina operacional, transformando-as em verdadeiras britadeiras móveis, melhorando seus desempenhos e a utilização dos recursos do estaleiro. Assim, **MB CRUSHER** evoluiu no decorrer do tempo até se tornar hoje, o **ponto de referência nos mercados de todo o mundo**. Com uma ampla e completa linha de produtos para oferecer às empresas as soluções tecnológicas que procuram.



## SOLUÇÕES MB CRUSHER PARA CADA MÁQUINA OPERACIONAL

Baldes britadores, baldes crivos, baldes processadores, fresadoras hidráulicas, pinças selecionadoras. **MB CRUSHER** disponibiliza aos profissionais a mais ampla linha de equipamentos capazes de **tornar autônomos e competitivos os estaleiros** de qualquer dimensão, seja por segmento de operação que por volume de trabalho. Todos os equipamentos MB CRUSHER foram idealizados para **resolver todo tipo de situação**, até a mais extrema. Das mini carregadoras, pás carregadoras, retroescavadoras, manipuladores telescópicos, mini e médias escavadoras das 1,3 toneladas às escavadoras além de 70 toneladas **sempre tem um equipamento MB CRUSHER adequado**. A instalação é direta e rápida, que se trate de grandes máquinas da linha MB assim como das menores.

## PRODUTOS GARANTIDOS E QUALIDADE CERTIFICADA

A garantia de um produto seguro e o respeito das normas internacionais são um requisito essencial para os nossos clientes e para nós da MB CRUSHER. Como prova disto, todos os aspectos (desde os processos de produção ao produto finalizado) são constantemente certificados, sem limitar-se aos vínculos legislativos, de modo que satisfaçam as exigências do mercado e do cliente que possa estar certo de ter **um produto garantido e qualidade certificada**.

## 100% MADE IN ITALY

MB Crusher é **uma empresa totalmente Italiana** e presente em todo o mundo. Todas as fases de produção dos equipamentos são feitas na matriz, em Fara Vicentino. Mais de 45.000 metros quadrados de superfície hospedam os setores de pesquisa e design, os departamentos de produção e os escritórios comerciais e administrativos. Aqui cada ferramenta é desenhada, montada e proposta aos mercados internacionais por mais de **200 colaboradores**. Brasil, China, França, Alemanha, Japão, Índia, Rússia, Estados Unidos. 9 filiais no exterior apoiam a matriz na promoção e assistência dos produtos em todos os continentes. E uma rede com mais de 230 distribuidores contribui na difusão dos produtos MB Crusher em **mais de 150 países**.



Saiba mais

### CERTIFICAÇÕES DO PRODUTO

2006/42/CE	2014/68/UE
Diretivas máquinas	Diretivas PED
<b>EN 12100:2010</b>	
Segurança na projeção da máquina	

### CERTIFICAÇÃO DE QUALIDADE

<b>ISO 9001:2015</b>
Sistemas de gestão de qualidade

### CERTIFICAÇÕES SOBRE OS PROCESSOS

<b>UNI EN ISO 9606-1:2017</b>
<b>UNI EN ISO 14732:2013</b>
<b>UNI EN ISO 15614-1: 2008</b>
Processos e profissionais de soldagem qualificados

# COM MB CRUSHER

## TRITURE O TEMPO.

UM ÚNICO EQUIPAMENTO PARA TRABALHAR  
MAIS RAPIDAMENTE E ECONOMIZAR.



VEJA O VÍDEO


Com  
**MB**

**8**  
MINUTOS

é o tempo necessário **COM MB CRUSHER** para processar o material.

**1**  
ÚNICO EQUIPAMENTO

É por isso que o balde britador MB CRUSHER foi utilizado em muitos estaleiros ao redor do mundo. Porque **substitui 3 equipamentos com uma só máquina.**

 Todo o estaleiro, **a favor do ambiente:**  
-menos CO<sub>2</sub>  
-sem descarte no vazadouro  
-sem poluição com veículos para o transporte **do material.**



Sem  
**MB**

**4**  
HORAS

é o tempo médio para transformar 9 toneladas de material **SEM MB CRUSHER.**

**3**  
EQUIPAMENTOS ENVOLVIDOS

3 são os equipamentos envolvidos para recolher, transportar e transformar o material **SEM MB CRUSHER.**

## ANTES/DEPOIS

O EFEITO MB CRUSHER EM DIVERSOS TIPOS DE MATERIAIS

### MATERIAIS DE CONSTRUÇÃO

Resíduos de demolição  
Terra de escavação  
Asfalto

Betão armado  
Travessas



### MATERIAIS ORGÂNICOS

Folhagem  
Areia e solo superficial



### REJEITOS

Lixo  
Nylon e plástico  
Descartes betuminosos

Vidro  
Cerâmica



As unidades MB CRUSHER transformam os resíduos diretamente no estaleiro e permitem o gerenciamento do reaproveitamento e reciclagem do material em completa autonomia.



### ROCHAS

Carvão  
Pórfido  
Calcário  
Granito  
Basalto

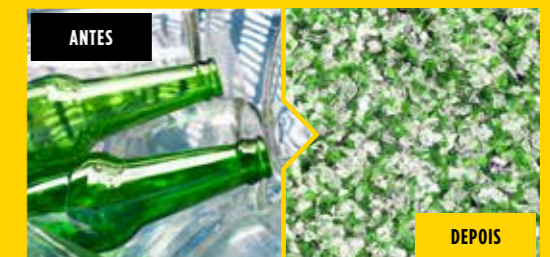
Mármore  
Pedra do rio  
Carbonato de cálcio-gesso



### DESCARTES DE FUNDIÇÃO E METAIS

Restos de moldes de fundição e escórias de fundição  
Areia de fundição

Escória de cobre  
Ferro  
Escória de aço e alumínio



### POSTES E COLUNAS

Lajes de concreto  
Tubos de concreto  
Grades de celeiro

Postes para vinhas  
Postes de luz  
Dormentes

NÃO ENCONTROU O SEU MATERIAL?

**CONTATE-NOS**



# BALDES BRITADORES MB



PARA ESCAVADORAS,  
RECTROESCAVADORAS, PÁS CARREGADORAS  
E MINI CARREGADORAS

≥ 4,5 ton

DESCUBRA



## VIBRAÇÕES REDUZIDAS

Os dispositivos de controle reduzem as vibrações na lança da máquina operacional.



## PROTEÇÃO HIDRÁULICA

O sistema hidráulico de última geração aumenta e protege a vida da escavadora.



## BAIXO RUÍDO

O chassi é construído para reduzir ao máximo o ruído e as vibrações em fase de britagem.



## GRANULOMETRIA REGULAR

Granulometria regular na saída garantida também com maxilas desgastadas.



## MANUTENÇÃO FÁCIL

Manutenção simples e rápida: nenhuma troca de óleo a ser feita.



## AMPLA BOCA DE ENTRADA

O balde britador com a maior boca de entrada disponível no mercado em relação à máquina operacional.



## GEOMETRIA IDEAL

As geometrias de recolhimento e trabalho garantem produções elevadas e otimizadas facilitando a utilização por parte do operador.

Os baldes britadores de maxilas patenteados com movimentos múltiplos transformam qualquer máquina operacional em uma verdadeira britadeira. A linha de baldes britadores MB CRUSHER é a mais ampla do mundo no setor de britagem com **mais de 90% de cota do mercado mundial**.

## ÁREAS DE APLICAÇÃO



AMBIENTES FECHADOS



TÚNEIS



MANUTENÇÃO DE ÁREAS FLORESTAIS



FUNDIÇÕES



DEMOLIÇÕES



OBRAS RODOVIÁRIAS



RECICLAGEM DE INERTES



ESTALEIROS URBANOS



CANALIZAÇÕES



PEDREIRAS



MINAS

# BALDES BRITADORES MB



PARA ESCAVADORAS E  
RECTROESCAVADORAS

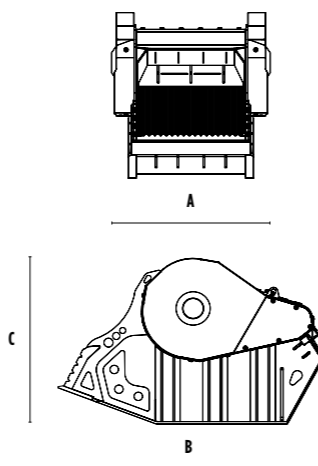
≥ 6,5 ton

DESCUBRA

Acopladas nas máquinas operacionais, os baldes britadores de maxilas MB CRUSHER transformam em uma única passagem os inertes em material pronto para a utilização. São equipamentos versáteis e produtivos, criados para satisfazer as exigências de trituração nas pedreiras, nos vazadouros, nos estaleiros urbanos e não urbanos, de médias a grandes dimensões.



## DIMENSÕES



## MODELOS



	UNIDADE	MB-C50 S4	BF60.1 S4	BF70.2 S4	BF80.3 S4	BF90.3 S4	BF120.4 S4	BF135.8	BF150.10
Escavadora recomendada	ton	≥ 6,5 ≤ 10	≥ 10 ≤ 18	≥ 16 ≤ 25	≥ 18,5 ≤ 29	≥ 21 ≤ 32	≥ 30 ≤ 45	≥ 43 ≤ 80	≥ 70 ≤ 100
Retroescavadora recomendada	ton	≥ 8 ≤ 9*	-	-	-	-	-	-	-
Peso	ton	0,75	1,65	2,30	3,00	3,50	4,80	7,50	10,50
Capacidade de carga	m³	0,15	0,55	0,65	0,70	0,90	1,30	1,60	2,30
Pressão	bar	> 200	> 220	> 220	> 220	> 220	> 220	> 230	> 230
Contrapressão	bar	< 10	< 10	< 10	< 10	< 10	< 10	< 10	< 10
Fluxo de óleo**	l/min.	> 90 < 130	> 120 < 180	> 150 < 200	> 150 < 220	> 180 < 240	> 190 < 260	> 320 < 380	> 380 < 430
Largura da boca	mm	540	610	740	850	910	1205	1300	1450
Altura da boca	mm	250	500	510	510	540	540	600	700
Dimensão A	mm	1000	1000	1150	1300	1340	1620	1880	2090
Dimensão B	mm	1240	1745	2000	2050	2185	2185	2930	3560
Dimensão C	mm	770	1100	1200	1400	1390	1390	1700	2065
<b>PRODUTIVIDADE</b>									
15 mm	m³/h	4	7	9	10	12	15	-	-
20 mm	m³/h	4,8	7,7	10	11	13,2	16,4	-	-
30 mm	m³/h	6,3	9	12	13	15,5	19,2	-	-
40 mm	m³/h	7,8	10,4	14	15	17,8	22	38,7	-
50 mm	m³/h	9,3	11,7	16	17	20	24,8	43,2	-
60 mm	m³/h	10	13	18	19	22,5	27,6	47,6	-
70 mm	m³/h	-	14,4	20	21	24,8	30,4	52,2	-
80 mm	m³/h	-	15,8	22	23	27,2	33	56,6	-
90 mm	m³/h	-	17,1	24	25	29,5	36	61,1	-
100 mm	m³/h	-	18,5	26	27	31,8	38,8	65,6	-
110 mm	m³/h	-	19,8	28	29	34,2	41,6	70,1	73,1
120 mm	m³/h	-	21	30	31	36,5	44,4	74,5	76,6
130 mm	m³/h	-	23	31	33	38,8	47,2	79,1	82,5
135 mm	m³/h	-	-	-	34	41	48,6	81,3	84,1
140 mm	m³/h	-	-	-	-	42	50	83,5	87,6
145 mm	m³/h	-	-	-	-	-	53	85,7	91,1
150 mm	m³/h	-	-	-	-	-	-	88	95
200 mm	m³/h	-	-	-	-	-	-	-	120

## ACESSÓRIOS OPCIONAIS EXTRAS

GARANTIA DE 24 MESES



HORÍMETRO



ELETROÍMÃ



NEBULIZADOR



REGULAÇÃO BRITAGEM EM SAÍDA

\*posterior.  
\*\*O valor da vazão hidráulica deve ser atingido em conjunto com a pressão operacional necessária.

Para obter os valores em ton/h, multiplicar os dados elencados na tabela pelo peso específico do próprio material.  
Valores puramente indicativos, estimados com materiais de média tenacidade.

# BALDES BRITADORES MB



PARA ESCAVADORAS,  
RECTROESCAVADORAS, CARREGADORAS  
E MINI CARREGADORAS

≥ 4,5 ≤ 17 ton

DESCUBRA

Equipados em pás carregadoras, mini carregadoras, rectroescavadoras, mini escavadoras e escavadoras trituram qualquer tipo de material inerte. Apesar de seu tamanho compacto, eles oferecem padrões de produtividade muito altos, mantendo inalteradas as características de destreza únicas dos baldes britadores MB CRUSHER. Respondem perfeitamente as exigências que se apresentam em estaleiros de pequenas dimensões e com espaços particularmente reduzidos.



## ACESSÓRIOS OPCIONAIS EXTRAS

GARANTIA DE 24 MESES



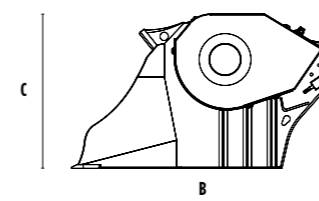
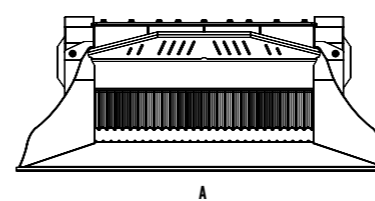
HORÍMETRO



NEBULIZADOR



## DIMENSÕES



## MODELOS

	UNIDADE	MB-L120 S2	MB-L140 S2	MB-L160 S2	MB-L200 S2	
Escavadora recomendada	ton	≥ 7,5 ≤ 12	≥ 7,5 ≤ 13	≥ 11 ≤ 16	≥ 12 ≤ 17	
Retroescavadora/Pá carregadora* recomendada	ton	≥ 5 ≤ 9	≥ 5 ≤ 10	≥ 7 ≤ 11	≥ 7 ≤ 12	
Mini carregadora recomendada*	ton	≥ 4,5 ≤ 6	≥ 4,5 ≤ 6	≥ 5 ≤ 7	≥ 6 ≤ 8	
Peso	ton	0,95	0,98	1,45	1,50	
Capacidade de carga	m³	0,19	0,20	0,35	0,43	
Pressão	bar	> 200	> 200	> 200	> 200	
Contrapressão	bar	< 10	< 10	< 10	< 10	
Fluxo de óleo**	l/min.	95	98	110	120	
Largura da boca	mm	730	740	1100	1150	
Altura da boca	mm	250	250	250	260	
Dimensões A	mm	1230	1530	1630	2030	
Dimensões B	mm	1230	1230	1300	1435	
Dimensões C	mm	800	800	835	835	
		<b>PRODUTIVIDADE</b>				
<b>REGULAÇÃO BRITAGEM EM SAÍDA</b>	15 mm	m³/h	6	8	9	10
	20 mm	m³/h	7	9	10,2	11,3
	30 mm	m³/h	9	11	12,7	14
	40 mm	m³/h	11	13	15,1	16,7
	50 mm	m³/h	13	15	17,6	19,3
	60 mm	m³/h	14	16	20	22

\* Verificar a capacidade operacional nominal.

\*\* O valor da vazão hidráulica deve ser atingido em conjunto com a pressão operacional necessária.

Para obter o valor em ton/h, multiplicar os dados elencados na tabela pelo peso específico do próprio material. Valores puramente indicativos, estimados com materiais de média tenacidade.

# BALDES CRIVOS MB



PARA ESCAVADORAS,  
RECTROSCAVADORAS  
E PÁS CARREGADORAS

≥ 6 ≤ 50 ton

DESCUBRA



## GEOMETRIA IDEAL

de trabalho e recolhimento do material.



## TROCA DE DIMENSÃO DE CRIVAGEM

rápida e simples.



## PRODUÇÃO ELEVADA

devido à forma cônica, profundidade e a dimensão do balde.



## MANUTENÇÃO

Simple, rápida e centralizada.

Equipados em máquinas operacionais, são ideais para a seleção e a crivagem do material inerte, seja na fase de triagem que na fase sucessiva à britagem. Indispensáveis em todas as situações em que é necessário obter diferentes granulometrias.



## SISTEMA DE CONTROLE DE ESTRESSE DE CARREGAMENTO

Dispositivo que reduz as solicitações no carregamento do material.



## ACESSÓRIOS OPCIONAIS EXTRAS

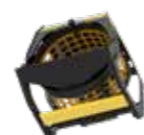
GARANTIA DE 24 MESES



HORÍMETRO



KIT GAIOLA DE PROTEÇÃO



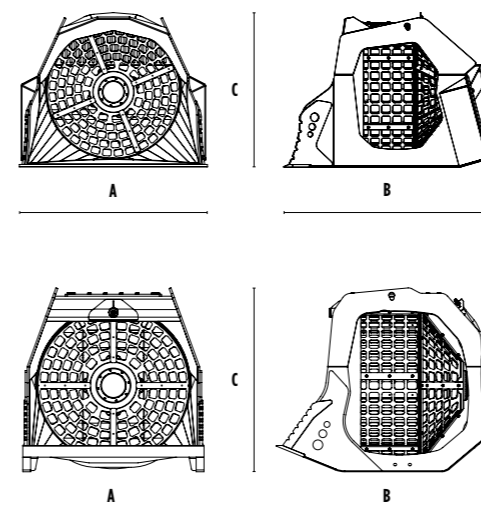
NEBULIZADOR



## ÁREA DE APLICAÇÃO



## DIMENSÕES



## MODELOS



	UNIDADE	MB-LS170 S2	MB-LS220 S2	MB-S10 S4	MB-S14 S4	MB-S18 S4	MB-S23
Escavadora recomendada	ton	-	-	≥ 6 ≤ 9	≥ 9 ≤ 20	≥ 20 ≤ 35	≥ 35 ≤ 50
Retroscavadora recomendada	ton	≥ 8 ≤ 15	-	≥ 8 ≤ 9*	-	-	-
Pá carregadora recomendada**	ton	≥ 8 ≤ 15	≥ 15 ≤ 25	-	-	-	-
Peso	ton	1,45	2,80	0,41	1,10	2,00	3,66
Capacidade de carga	m³	1,10	2,40	0,32	1,10	2,40	3,75
Pressão	bar	> 160	> 200	> 130	> 150	> 200	> 320
Contrapressão	bar	< 40	< 40	< 40	< 40	< 40	< 5
Fluxo de óleo***	l/min	80	120	40	60	120	160
Diâmetro cesto	mm	1200	1600	800	1200	1600	1970
Profundidade cesto	mm	900	1225	555	900	1225	1490
Dimensão A	mm	1865	2180	950	1400	1840	2320
Dimensão B	mm	1670	2355	1220	1700	2260	2840
Dimensão C	mm	1380	1790	1010	1440	1870	2350

\* Posterior.  
\*\* Verificar a capacidade operacional nominal.  
\*\*\* O valor da vazão hidráulica deve ser atingido em conjunto com a pressão operacional necessária.

# BALDES PROCESSADORES MB



PARA ESCAVADORAS, RECTROSCAVADORAS,  
PÁS CARREGADORAS E MINI CARREGADORAS

≥ 1,3 ≤ 45 ton

DESCUBRA



## FÁCIL MANUTENÇÃO

Manutenção simples,  
rápida e centralizada.

Equipados nas máquinas operacionais, selecionam os materiais diretamente no local. Ideais para grandes e pequenos estaleiros. Graças aos eixos rotativos substituíveis diretamente no estaleiro, pode-se mudar de um material ao outro sempre que for necessário.



## ELEVADA PRODUÇÃO

A geometria ideal e o amplo volume de carga garantem produções elevadas.



## BAIXO RUIDO

O chassi é construído para reduzir ao mínimo o barulho e as vibrações.



## SISTEMA TROCA DE ROTORES

Sistema para troca de rotores, que pode ser realizado diretamente no estaleiro de uma forma simples e em total segurança.



## SISTEMA DE AMORTECEDOR HIDRÁULICO AUTOMÁTICO

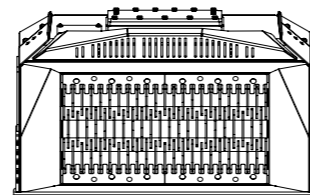
para a salvaguarda do motor e transmissão.



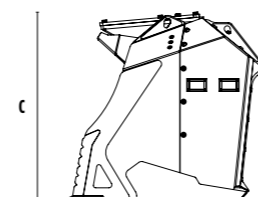
## ÁREAS DE APLICAÇÃO



## DIMENSÕES



A



B

## ACESSÓRIOS OPCIONAIS EXTRAS

GARANTIA DE 24  
MESES



KIT AUMENTO DA  
CAPACIDADE DE CARGA\*



CONTENOR  
PORTA-ROTORES



KIT  
ROTORES

PÁGINA  
20

\*disponível unicamente para o modelo MB-HDS207

## MODELOS

	UNIDADE	MB-HDS207		MB-HDS212	MB-HDS214	MB-HDS220	MB-HDS314	MB-HDS320	MB-HDS323	MB-HDS523
		sem o kit aumento da capacidade	com kit aumento da capacidade							
Escavadora recomendada	ton	≥ 1,3 ≤ 2,8	≥ 1,7 ≤ 3	≥ 5 ≤ 10	≥ 9 ≤ 13	-	≥ 12 ≤ 20	≥ 18 ≤ 24	≥ 22 ≤ 35	≥ 30 ≤ 45
Retroscavadora recomendada	ton	-	-	≥ 8 ≤ 9*	-	-	-	-	-	-
Retroscavadora/pá carregadora** recomendada	ton	-	-	-	≥ 8 ≤ 13	≥ 7 ≤ 11	≥ 9 ≤ 14	≥ 11 ≤ 14	≥ 12 ≤ 16	-
Mini carregadora recomendada**	ton	-	-	-	≥ 4 < 10	≥ 4,5 < 10	-	-	-	-
Peso	ton	0,098	0,113	0,48	0,82	1,00	1,40	2,10	2,40	3,35
Capacidade de carga	m³	0,05	0,06	0,15	0,40	0,60	0,90	1,35	1,65	2,00
Pressão	bar	> 200	> 200	> 200	> 200	> 300	> 230	> 250	> 250	> 250
Fluxo de óleo***	l/min.	25	25	≥ 75 ≤ 100	75	90	100	120	120	230
Dimensão A	mm	740	750	1220	1380	2220	1430	2050	2330	2330
Dimensão B	mm	545	595	815	1125	1060	1350	1350	1500	1500
Dimensão C	mm	495	495	710	950	890	1250	1250	1250	1620

\*Posterior.

\*\* Verificar a capacidade operacional nominal.

\*\*\* O valor da vazão hidráulica deve ser atingido em conjunto com a pressão operacional necessária.



# FRESADORAS MB



PARA ESCAVADORAS E  
RECTROESCAVADORAS

≥ 3,5 ≤ 35 ton

DESCUBRA



## TROCA DE TAMBORES

Trocam-se diretamente no estaleiro em total segurança.

Ideal para qualquer aplicação que exija fresagem de materiais compactos de forma eficiente e precisa. São as únicas do mercado a montar o Direct Drive Twin Motor System, um sistema de motor duplo com transmissão direta que permite distribuir a força dos dois tambores em função da potência requerida.



## IMERSÃO

Adequada para o trabalho em imersão.



## MENOS VIBRAÇÕES

Equipado com o **no torsion system** que reduz o estresse transversal na lança da escavadora.



## MAIS CONFIABILIDADE

Dispositivo disponível para reduzir a temperatura do óleo da escavadora em caso de utilização intensa.



## MAIOR FORÇA

Equipadas de **power boost** para multiplicar a potência na cabeça fresadora que necessita de maior força.



## MAIOR DURABILIDADE

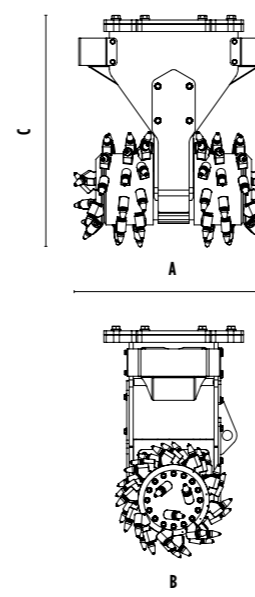
Equipado com **placas anti-desgaste** para proteger o corpo central.



## ÁREA DE APLICAÇÃO



## DIMENSÕES



## MODELOS

	UNIDADE	MB-R500	MB-R700	MB-R800	MB-R900
Escavadora recomendada	ton	≥ 3,5 ≤ 11	≥ 6 ≤ 13	≥ 10 ≤ 22	≥ 19 ≤ 35
Mini carregadora recomendada*	ton	≥ 3,5 ≤ 6	≥ 6 ≤ 10	-	-
Peso	ton	0,30	0,60	1,00	1,40
Largura de corte	mm	450	890	1015	1130
Potência de corte	N	19600	19600	33900	40000
Rotações por minuto (min/max)	rpm	80/120	80/110	60/80	60/80
Torque de saída	Nm	5000	5000	10000	13200
Pressão	bar	> 350	> 350	> 350	> 350
Contrapressão	bar	< 4	< 4	< 4	< 4
Fluxo de óleo**	l/min.	60 - 120	110 - 180	200 - 300	250 - 350
Diâmetro do tambor	mm	500	500	600	680
Dimensão A	mm	500	895	1015	1130
Dimensão B	mm	500	500	600	680
Dimensão C	mm	820	930	1120	1375

\* Verificar a capacidade operacional nominal.  
\*\* O valor da vazão hidráulica deve ser atingido em conjunto com a pressão operacional necessária.

## ACESSÓRIOS OPCIONAIS EXTRAS



\*\*disponível unicamente para o modelo MB-R500

# PINÇAS SELECIONADORAS MB



PARA ESCAVADORAS

≥ 1,3 ≤ 30 ton

DESCUBRA

## ENGATE

Sistema de engate inclinado para aumentar a área de ação.

## SEGURA

Equipadas com **válvula de segurança** que impede a abertura em caso de perda de pressão.

## BAIXO RUIDO

graças ao silent block.

## LÂMINAS SUBSTITUÍVEIS

Lâminas de dupla face reversíveis e substituíveis no estaleiro.

## ACESSÓRIOS

Equipada com acessórios que permitem a utilização em diversas áreas de aplicação.

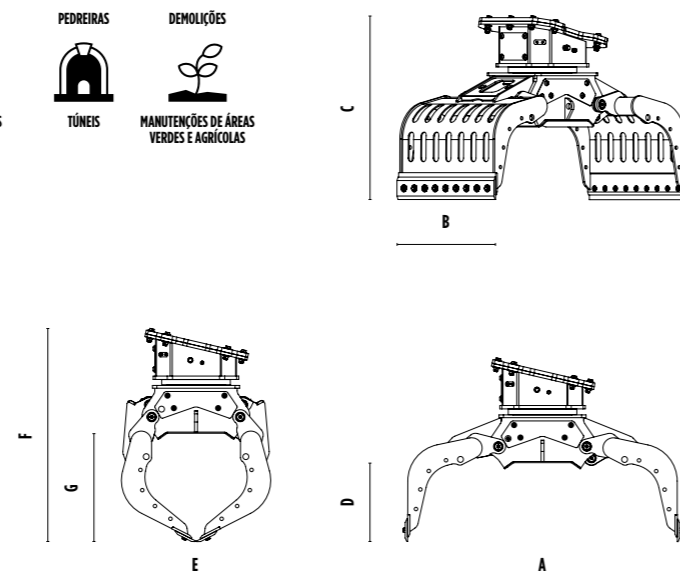
Idealizada para a seleção e movimentação de qualquer tipo de material sólido. Graças às garras intercambiáveis e à rotação hidráulica de 360°, permitem gerenciar grandes cargas e formas particulares.



## ÁREAS DE APLICAÇÃO



## DIMENSÕES



## MODELOS



	UNIDADE	MB-G350 S4	MB-G450 S4	MB-G600 S4	MB-G900 S4	MB-G1000 S4	MB-G1200 S4	MB-G1500 S4
Escavadora recomendada	ton	≥ 1,3 ≤ 2,6	≥ 3 ≤ 6	≥ 6 ≤ 12	≥ 12 ≤ 18	≥ 18 ≤ 25	≥ 18 ≤ 30	≥ 20 ≤ 30
Peso	ton	0,085	0,288	0,60	0,78	1,62	1,65	2,05
Capacidade (garras fechadas)	m <sup>3</sup>	0,03	0,10	0,29	0,43	0,44	0,71	1,43
Rotação	Graus	360°	360°	360°	360°	360°	360°	360°
Pressão do óleo (rotação)	bar	> 150	> 150	> 160	> 160	> 220	> 220	> 220
Fluxo de óleo (rotação)	l/min.	5	10	15 - 30	15 - 30	40 - 70	20 - 35	20 - 35
Pressão do óleo (abertura/fechamento)	bar	0 - 200	0 - 250	200 - 300	200 - 300	300 - 400	300 - 400	300 - 400
Fluxo de óleo (abertura/fechamento)	l/min.	15	40	25	30	70	70	70
Dimensão A	mm	795	1300	1860	1860	1810	2115	2475
Dimensão B	mm	350	475	650	930	1015	1235	1535
Dimensão C	mm	570	865	1175	1175	1385	1450	1700
Dimensão D	mm	233	425	540	540	525	590	810
Dimensão E	mm	490	770	1000	1000	1170	1185	1365
Dimensão F	mm	915	960	1380	1380	1500	1640	2000
Dimensão G	mm	283	520	740	740	640	810	1110

ACESSÓRIOS OPCIONAIS EXTRAS

PÁGINA 21

# KIT ROTORES

PARA BALDES PROCESSADORES Pág. 14-15



## KIT DE EIXOS RQ8/RQ15\*\*/RQ20/RQ50

REGULAÇÃO\* 8/15/20/50 mm

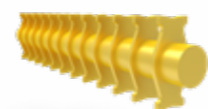
TIPO DE TRABALHO (APLICAÇÃO) Crivagem terra úmida/seca  
Aeração do solo

\* rotor em posição de fechamento  
\*\* disponível unicamente para o modelo MB-HDS207



## KIT MISTURADOR RM

TIPO DE TRABALHO Aeração do terreno  
Aeração da compostagem  
Redução do carvão vegetal  
Redução de vidro  
Redução de drywall



## KIT COMPOSTAGEM RC

REGULAÇÃO\* 36,5 mm

TIPO DE TRABALHO Trituração de folhagens e pequenos galhos  
Compostagem

\* rotor em posição de fechamento

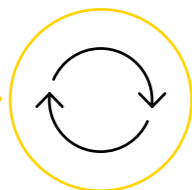


## KIT CRIVAGEM FINA RE8/RE16

REGULAÇÃO\* 8,5/16 mm

TIPO DE TRABALHO Crivagem da terra úmida/seca

\* rotor em posição de fechamento



ROTORES SUBSTITUÍVEIS FACILMENTE NO ESTALEIRO

# ACESSÓRIOS OPCIONAIS EXTRAS

Pág. 18-19 PARA- PINÇAS SELECIONADORAS

## KIT ELÉTRICO FUNCIONALIDADE SEM 2 LINHAS

Para poder trabalhar com o movimento de rotação de 360° também com as escavadoras que possuem só uma via hidráulica.



## REMOTE POWER CONTROL SYSTEM

Para administrar a força de fechamento das garras diretamente da cabine.



## KIT PLACAS LATERAIS DENTADAS

Para movimentar material de formas irregulares.



## KIT MULTIPLICADOR DE FORÇA DE ROTAÇÃO

Para dobrar a força de rotação da pinça e permitir de movimentar materiais pesados com extrema facilidade.



## GARANTIA DE 24 MESES



## KIT DE LÂMINAS MULTIUSO

Para movimentar material de formas irregulares.



## KIT ELEVADOR INCLINADO COM PERFIS EM BORRACHA

Para movimentar blocos de material linear e delicado.



## KIT DE COBERTURA CONTENÇÃO DE GARRAS

Para recolher e movimentar material de pequenas dimensões.



## KIT DE MELHORIA DO APERTO DAS GARRAS INTERNAS

Para movimentar material de peso e formas particulares com maior facilidade, melhor aderência e maior controle.



# SMART REMOTE CONTROL

Com as **inovadoras soluções MB CRUSHER** o **produto pode ser monitorado** em tempo real e **acompanhar as condições da utilização.**



**MAIS INTELIGENTES**

**MAIS SEGURAS E COMPETITIVAS**

**MAIS FÁCIL DE USAR**

DISPONÍVEL SÓ EM ALGUNS MODELOS

# MB CRUSHER WORLDWIDE



## MB S.p.A. (Matriz)

Via Astico, 30/A - 36030 Fara Vicentino (VI) Italia  
 ☎ +39 0445 308148  
 ☎ +39 0445 308179  
 ✉ info@mbcrusher.com



## MB S.p.A. (Produção)

Via Astico, 30 - 36030 Fara Vicentino (VI) Italia  
 ☎ +39 0445 308148  
 ☎ +39 0445 850335  
 ✉ info@mbcrusher.com



## MB S.p.A. (Centro logístico)

Via Astico, 34 - 36030 Fara Vicentino (VI) Italia  
 ☎ +39 0445 308148  
 ☎ +39 0445 850335  
 ✉ shipping@mbcrusher.com



## MB FRANCE SARL

320 Rue Saint Honoré - 75001 Paris (Siège social)  
 71 Rue Jean Zay - 69800 Saint Priest (Bureaux commerciaux)  
 ☎ 0800907761  
 ☎ +33 04 26074292  
 ✉ info@mbfrance.fr



## MB CRUSHER INDIA PVT. LTD.

Office No. C, 1st Floor, D Building, MBC Park,  
 Near Hypercity Mall, Kasarwadavali, Thane West,  
 Thane - 400615, Maharashtra  
 ☎ +91 22 4970 6759  
 ✉ info@mbcrusher.in



## MB DEUTSCHLAND GMBH

Linprunstraße 49, D-80335 München (Hauptsitz)  
 Im Greet 10, 72406 Bisingen (Zentrallager)  
 ☎ 08007237174  
 ☎ +49 (0) 74789290529  
 ✉ info@mbcrusher.de



## MB SHANGHAI 磨宝商贸(上海)有限公司

中国(上海)自由贸易试验区德堡路38号2幢三层311-21室(总部)  
 上海市奉贤区拓林镇苍工路528号, 邮编: 201417 (仓库)  
 ☎ +86 21 543 76037  
 ✉ info@mbcrusher.cn



## MB RUS 000 «МБ РУС»

127030, Г. МОСКВА, УЛ СУЩЕВСКАЯ, Д. 21, ЭТАЖ 5,  
 ПОМЕЩ./ОФИС 1/502 (головной офис)  
 620049, Екатеринбург, пер. Автоматики, Д.3  
 (обособленное подразделение)  
 ☎ 8-800-100-94-37  
 ✉ info@mbcrusher.ru



## MB CRUSHER DO BRASIL Comércio de equipamentos Ltda

Av. Paulista, 2006 CJ 410-01310-200  
 São Paulo SP Brasil  
 ☎ +55 11 9830 66555  
 ✉ info@mbcrusher.com.br



## MB AMERICA, INC.

8730 Technology Way, Reno, NV, 89521 (Headquarters)  
 1203 E. Mountain St., Kernersville, NC, 27284 (Branch Office)  
 ☎ 855 MB CRUSH (855 622 7874)  
 ☎ 775 853 1058 (Headquarters)  
 ☎ 336 663 6373 (Branch Office)  
 ☎ 775 455 4196  
 ✉ info@mbamerica.com



## MB JAPAN 株式会社

〒352-0023 埼玉県新座市堀ノ内1-5-35 (本店)  
 〒650-0024 兵庫県神戸市中央区海岸通5  
 商船三井ビル617 (神戸支店)  
 ☎ 048-423-2298 (本店)  
 ☎ 078-381-5960 (神戸支店)  
 ☎ 048-611-7865  
 ✉ info@mbcrusher.jp



COMPANY WITH  
QUALITY SYSTEM  
CERTIFIED BY DNV GL  
= ISO 9001:2015 =

**HARDOX**<sup>®</sup>

**WELD**  
ORGANISMO DI CERTIFICAZIONE  
SALDATORI QUALIFICATI  
ISO 9606-1



**MBCRUSHER.COM**

