



PRODUKTKATALOG

2022

REDUZIEREN » WIEDERVERWENDEN » RECYCELN

MB CRUSHER: FORTSCHRITTLICH, VIELSEITIG, BEHARRLICH.

Seit mehr als 20 Jahren entwickelt und **fertigt MB CRUSHER Maschinen**, die für Trägergeräte jeder Größe geeignet sind. Die Beharrlichkeit und Vielseitigkeit des Unternehmens führte zur Erfindung des ersten Backenbrecherlöffels für Bagger.

Die Investitionen in die technologische Forschung haben zur Entwicklung von Produkten beigetragen, die an jedem Trägergerät angebracht werden können und diese in echte mobile Brecher verwandeln, die ihre Leistung und die Nutzung der Ressourcen auf Baustellen verbessern.

So hat sich **MB CRUSHER** im Laufe der Zeit entwickelt und ist heute auf den **Märkten in aller Welt zum Maßstab geworden**.

Mit einer umfassenden Produktpalette, bietet man den Unternehmen die technologischen Lösungen an, nach denen sie suchen.



MB CRUSHER PASSEND FÜR JEDES TRÄGERGERÄT

Backenbrecherlöffel, Sieblöffel, Schaufelseparatoren, Querschneidkopf-Fräsen, Sortiergreifer.

MB CRUSHER bietet die breiteste Palette an Anbaugeräten an, die es Unternehmen ermöglichen, **Baustellen** jeder Größe **unabhängig und wettbewerbsfähig zu gestalten**, und zwar sowohl in Bezug auf den Einsatzbereich als auch hinsichtlich des Arbeitsaufwands.

Alle MB CRUSHER-Maschinen wurden entwickelt, **um für jede Situation und jedes Problem eine Lösung zu haben**, selbst für die extremsten.

Von Kompaktladern, Radladern, Baggerladern, Teleskopladern, Mini- und Midibaggern von 1,3 Tonnen bis hin zu Baggern über 70 Tonnen, **gibt es immer eine passende MB CRUSHER -Maschine**.

Die Installation ist einfach und schnell, egal ob es sich um große oder kleinere Maschinen der MB-Produktpalette handelt.

PRODUKTE GARANTIERTE UND ZERTIFIZIERTE QUALITÄT

Die Gewährleistung eines sicheren Produkts und die Einhaltung der internationalen Vorschriften ist für unsere Kunden und für uns bei MB CRUSHER eine wesentliche Voraussetzung.

Als Beweis dafür werden alle Aspekte (von den Produktionsprozessen bis zum Endprodukt) konstant zertifiziert, ohne sich hierbei auf gesetzliche Auflagen zu beschränken, um den Anforderungen des Marktes und der Kunden gerecht zu werden, die sicher sein können, **ein garantiertes Produkt mit zertifizierter Qualität zu erhalten**.

100% MADE IN ITALY

MB Crusher ist ein **rein italienisches Unternehmen** mit weltweiter Präsenz. Die gesamte Produktion findet am Hauptsitz des Unternehmens in Fara Vicentino statt.

Auf über 45.000 m² sind Forschungs- und Entwicklungslabors, die Produktionsabteilungen sowie die Verkaufs- und Verwaltungsbüros untergebracht. Hier wird jedes Produkt von mehr als **200 Mitarbeiter*innen** geplant, gebaut und auf den internationalen Märkten angeboten. Brasilien, China, Deutschland, Frankreich, Indien, Japan, Russland, USA.

9 Niederlassungen im Ausland unterstützen die Zentrale bei Verkaufsförderung und Service der Produkte auf allen Kontinenten. Und ein Netzwerk von mehr als 230 Händlern trägt dazu bei, die Produkte von MB Crusher in **über 150 Ländern** zu vertreiben.



Mehr erfahren

PRODUKTZERTIFIZIERUNGEN

UNI EN ISO 9001 Qualitätsmanagementsysteme	CE Konformitätserklärung
TÜV Bescheinigung der Sicherheitsanforderungen	PCT Internationaler Patentschutz

VERFAHRENSZERTIFIZIERUNGEN

RINA-ZERTIFIZIERUNG Organisation mit qualifiziertem Schweißverfahren und -personal
--

MIT MB CRUSHER

BRECHEN DIE ZEIT.

EINE EINZIGE MASCHINE,
UM SCHNELLER ZU ARBEITEN
UND ZU SPAREN.



SEHEN SIE DAS VIDEO

Mit
MB

8
MINUTEN

ist die Zeit,
die **MIT MB
CRUSHER**
benötigt wird,
um das Material
umzuwandeln.

1
EINZIGE
MASCHINE

Deshalb wird der
MB CRUSHER
Backenbrecherlöffel
auf vielen Baustellen
in der ganzen Welt
eingesetzt.
Weil er **drei**
Baugeräte durch
nur eine Maschine
ersetzt.

Alles auf der
Baustelle, **zum**
Wohle der Umwelt:
-weniger CO₂
-keine
Deponieentsorgung
-keine
Umweltbelastung
durch Fahrzeuge
für den
Materialtransport.



Ohne
MB

4
STUNDEN

ist die
durchschnittliche
Zeit für die
Verarbeitung
von 9 Tonnen
Material **OHNE**
MB CRUSHER.

3
BETEILIGTE
MASCHINEN

3 Maschinen
sind beteiligt
zum Aufnehmen,
Transportieren
und Verarbeiten
von Materialien
OHNE MB
CRUSHER.

VORHER/NACHHER



DIE WIRKUNG VON MB CRUSHER AUF VERSCHIEDENE
ARTEN VON MATERIALIEN

Die MB CRUSHER Geräte verarbeiten den
Bauschutt direkt auf der Baustelle und
ermöglichen die Rückgewinnung und das
Recycling des Materials in völliger Autonomie.

BAU- ODER KONSTRUKTIONSMATERIALIEN

Abbruchmaterialien
Aushub
Asphalt
Stahlbeton
Ziegel

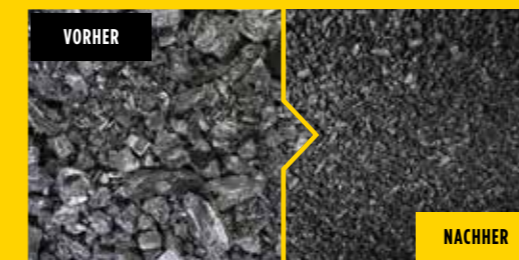


STEINE

Kohle
Porphyrt
Kalk
Granit
Basalt
Marmor
Flussteine
Kalkstein-Gips

ORGANISCHE MATERIALIEN

Laub
Sand und Mutterboden



GIESSEREIABFÄLLE UND METALLE

Reste von
Gussformen und
Gießschlacken
Gießereisand
Kupferschlacke
Eisen
Stahl- und
Aluminiumabfälle

ABFÄLLE

Müll
Nylon und Kunststoff
Bituminöse Abfälle
Glas
Keramik



MASTEN UND PFÄHLE

Zementplatten
Betonrohre
Gitter
Weinbergpfähle
Lichtmasten
Bahnschwellen

SIE HABEN IHR MATERIAL NICHT GEFUNDEN?

KONTAKTIEREN SIE UNS



MB BACKENBRECHERLÖFFEL



FÜR BAGGER,
BAGGERLADER, LADER
UND MINILADER

≥ 4,5 t

ERFAHREN SIE MEHR



GERINGERE VIBRATIONEN

Kontrollvorrichtungen reduzieren die Vibrationen am Arm der Trägermaschine.



EINFACHE WARTUNG

Schnelle und einfache Wartung: kein Ölwechsel erforderlich.



BACKENÖFFNUNG

Maximale Backenöffnung der auf dem Markt erhältlichen Brecher im Verhältnis zur Trägermaschine.



HYDRAULISCHER SCHUTZ

Das Hydrauliksystem der neuesten Generation verlängert und schützt die Lebensdauer des Baggers.



GERÄUSCHARM

Der Rahmen ist so konstruiert, dass Lärm und Vibrationen beim Zerkleinern minimiert werden.



GLEICHMÄSSIGE ENDFRAKTION

Auch bei verschlissenen Backen ist eine gleichmäßige Endfraktion gewährleistet.



OPTIMALE GEOMETRIE

Die Aufnahme- und Arbeitsgeometrie gewährleistet eine hohe und optimale Produktion und erleichtert dem Bedienenden die Arbeit.

Die patentierten Backenbrecherlöffel mit kontinuierlichen Bewegungen verwandeln jede Trägermaschine in einen echten Brecher. Die MB CRUSHER Backenbrecherlöffel-Palette ist die größte der Welt im Bereich der Zerkleinerungstechnik mit einem **Weltmarktanteil von über 90%**.

ANWENDUNGSBEREICHE



GESCHLOSSENE UMGEBUNGEN



TUNNEL



PFLEGE VON WALDGEBIETEN



GIESSEREI



ABRISSE



STRASSENARBEITEN



INERTRECYCLING



STÄDTISCHE BAUSTELLEN



KANALISIERUNGEN



STEINBRÜCKE



MINEN

MB BACKENBRECHERLÖFFEL



FÜR BAGGER
UND
BAGGERLADER

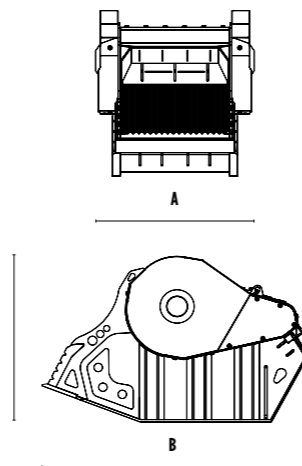
≥ 6,5 t

ERFAHREN SIE MEHR

MB CRUSHER
Backenbrecherlöffel, die auf Trägergeräten installiert werden, verwandeln inerte Materialien in einem einzigen Arbeitsgang in gebrauchsfertiges Material. Es handelt sich um vielseitige und leistungsstarke Maschinen, die für den Zerkleinerungsbedarf in Steinbrüchen, auf Deponien, auf städtischen und nicht städtischen Baustellen von mittelgroßen und großen Dimensionen ausgelegt sind.



ABMESSUNGEN



MODELLE



	EINHEIT	MB-C50 S4	BF60.1 S4	BF70.2 S4	BF80.3 S4	BF90.3 S4	BF120.4 S4	BF135.8	BF150.10
Empfohlene Bagger	t	≥ 6,5 ≤ 10	≥ 10 ≤ 18	≥ 16 ≤ 25	≥ 18,5 ≤ 29	≥ 21 ≤ 32	≥ 30 ≤ 45	≥ 43 ≤ 80	≥ 70 ≤ 100
Empfohlene Baggerlader	t	≥ 8 ≤ 9*	-	-	-	-	-	-	-
Gewicht	t	0,75	1,65	2,30	3,00	3,50	4,80	7,50	10,50
Ladekapazität	m³	0,15	0,55	0,65	0,70	0,90	1,30	1,60	2,30
Betriebsdruck	bar	> 200	> 220	> 220	> 220	> 220	> 220	> 230	> 230
Rückstaudruck	bar	< 10	< 10	< 10	< 10	< 10	< 10	< 10	< 10
Öffluss**	l/min.	> 90 < 130	> 120 < 180	> 150 < 200	> 150 < 220	> 180 < 240	> 190 < 260	> 320 < 380	> 380 < 430
Öffnungsbreite	mm	540	610	740	850	910	1205	1300	1450
Öffnungshöhe	mm	250	500	510	510	540	540	600	700
Abmessung A	mm	1000	1000	1150	1300	1340	1620	1880	2090
Abmessung B	mm	1240	1745	2000	2050	2185	2185	2930	3560
Abmessung C	mm	770	1100	1200	1400	1390	1390	1700	2065
PRODUKTIONSLEISTUNG									
15 mm	m³/h	4	7	9	10	12	15	-	-
20 mm	m³/h	4,8	7,7	10	11	13,2	16,4	-	-
30 mm	m³/h	6,3	9	12	13	15,5	19,2	-	-
40 mm	m³/h	7,8	10,4	14	15	17,8	22	38,7	-
50 mm	m³/h	9,3	11,7	16	17	20	24,8	43,2	-
60 mm	m³/h	10	13	18	19	22,5	27,6	47,6	-
70 mm	m³/h	-	14,4	20	21	24,8	30,4	52,2	-
80 mm	m³/h	-	15,8	22	23	27,2	33	56,6	-
90 mm	m³/h	-	17,1	24	25	29,5	36	61,1	-
100 mm	m³/h	-	18,5	26	27	31,8	38,8	65,6	-
110 mm	m³/h	-	19,8	28	29	34,2	41,6	70,1	73,1
120 mm	m³/h	-	21	30	31	36,5	44,4	74,5	76,6
130 mm	m³/h	-	23	31	33	38,8	47,2	79,1	82,5
135 mm	m³/h	-	-	-	34	41	48,6	81,3	84,1
140 mm	m³/h	-	-	-	-	42	50	83,5	87,6
145 mm	m³/h	-	-	-	-	-	53	85,7	91,1
150 mm	m³/h	-	-	-	-	-	-	88	95
200 mm	m³/h	-	-	-	-	-	-	-	120

ZUBEHÖR

24 MONATE GARANTIE



STUNDENZÄHLER



MAGNETABSCHIEDER



BESPRÜHEINHEIT



ENDFRAKTION VARIABLE EINSTELLBAR

*hinten.
**Der Wert des Hydraulikdurchflusses muss mit dem erforderlichen Betriebsdruck erreicht werden.

Um die Werte in t/h zu erhalten, multiplizieren Sie die in der Tabelle aufgeführten Daten mit dem spezifischen Gewicht des Materials. Reine Richtwerte, geschätzt mit Materialien mittlerer Zähigkeit.

MB BACKENBRECHERLÖFFEL



FÜR BAGGER,
BAGGERLADER, LADER
UND MINILADER

≥ 4,5 ≤ 17 t

ERFAHREN SIE MEHR

Sie werden auf Ladern, Kompaktladern, Baggerladern, Minibaggern und Baggern installiert und zerkleinern jede Art von inertem Material. Trotz ihrer kompakten Größe bieten sie einen hohen Produktivitätsstandard unter Beibehaltung der einzigartigen Leistungsmerkmale der MB CRUSHER Brecherlöffel. Sie sind perfekt auf die Bedürfnisse von kleinen Baustellen und besonders kleinen Räumen abgestimmt.



ZUBEHÖR

24 MONATE GARANTIE



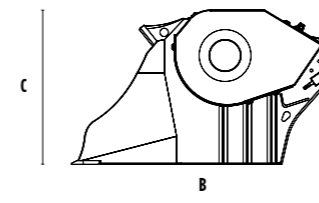
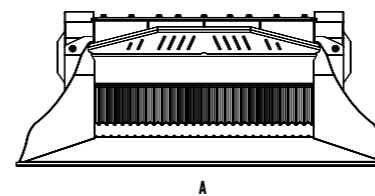
STUNDENZÄHLER



BESPRÜHEINHEIT



ABMESSUNGEN



MODELLE

	EINHEIT	MB-L120 S2	MB-L140 S2	MB-L160 S2	MB-L200 S2	
Empfohlener Bagger	t	≥ 7,5 ≤ 12	≥ 7,5 ≤ 13	≥ 11 ≤ 16	≥ 12 ≤ 17	
Empfohlener Baggerlader/Lader*	t	≥ 5 ≤ 9	≥ 5 ≤ 10	≥ 7 ≤ 11	≥ 7 ≤ 12	
Empfohlener Minilader*	t	≥ 4,5 ≤ 6	≥ 4,5 ≤ 6	≥ 5 ≤ 7	≥ 6 ≤ 8	
Gewicht	t	0,95	0,98	1,45	1,50	
Ladekapazität	m ³	0,19	0,20	0,35	0,43	
Betriebsdruck	bar	> 200	> 200	> 200	> 200	
Rückstaudruck	bar	< 10	< 10	< 10	< 10	
Ölfluss**	l/min.	95	98	110	120	
Öffnungsbreite	mm	730	740	1100	1150	
Öffnungshöhe	mm	250	250	250	260	
Abmessung A	mm	1230	1530	1630	2030	
Abmessung B	mm	1230	1230	1300	1435	
Abmessung C	mm	800	800	835	835	
PRODUKTIONSLEISTUNG						
ENDFRAKTION VARIABEL EINSTELLBAR	15 mm	m ³ /h	6	8	9	10
	20 mm	m ³ /h	7	9	10,2	11,3
	30 mm	m ³ /h	9	11	12,7	14
	40 mm	m ³ /h	11	13	15,1	16,7
	50 mm	m ³ /h	13	15	17,6	19,3
	60 mm	m ³ /h	14	16	20	22

* Siehe gesetzliche Vorschriften für das Laden und Kippen UNI ISO 14397 - 1:2008

** Der Wert des Hydraulikdurchflusses muss in Verbindung mit dem erforderlichen Betriebsdruck erreicht werden.

Um die Werte in t/h zu erhalten, multiplizieren Sie die in der Tabelle aufgeführten Daten mit dem spezifischen Gewicht des Materials. Reine Richtwerte, geschätzt mit Materialien mittlerer Zähigkeit.

MB-SIEBLÖFFEL



FÜR BAGGER,
BAGGERLADER
UND LADER

≥ 6 ≤ 50 t

ERFAHREN SIE MEHR



OPTIMALE GEOMETRIE

zur
Materialverarbeitung
und -aufnahme.



ÄNDERUNG DER SIEBGRÖSSE

schnell und einfach.



SYSTEM ZUR BELASTUNGSREDUZIERUNG

Eine Vorrichtung, die die Belastung bei der Materialaufnahme reduziert.



WARTUNG

einfach, schnell und zentralisiert.



HOHE PRODUKTIONSLEISTUNG

dank der konischen Form, der Tiefe und der Größe des Korbes.

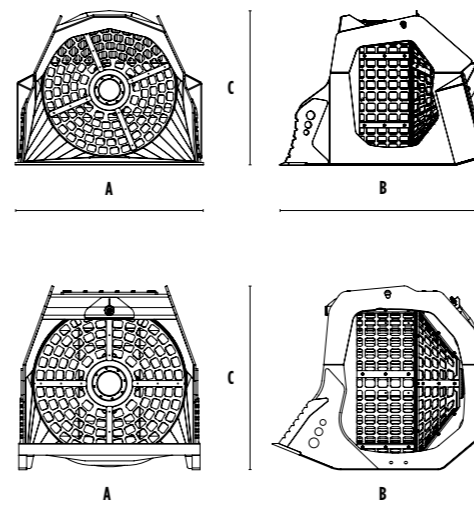
Auf Trägergeräten installiert, sind sie ideal zum Trennen und Sieben von inertem Material, sowohl vor als auch nach dem Brechen. Unentbehrlich in allen Situationen, in denen es notwendig ist, verschiedene Größen zu erhalten.



ANWENDUNGSBEREICHE



ABMESSUNGEN



MODELLE



	EINHEIT	MB-LS170 S2	MB-LS220 S2	MB-S10 S4	MB-S14 S4	MB-S18 S4	MB-S23
Empfohlener Bagger	t	-	-	≥ 6 ≤ 9	≥ 9 ≤ 20	≥ 20 ≤ 35	≥ 35 ≤ 50
Empfohlener Baggerlader	t	≥ 8 ≤ 15	-	≥ 8 ≤ 9*	-	-	-
Empfohlener Lader**	t	≥ 8 ≤ 15	≥ 15 ≤ 25	-	-	-	-
Gewicht	t	1,45	2,80	0,41	1,10	2,00	3,66
Ladevolumen	m³	1,10	2,40	0,32	1,10	2,40	3,75
Betriebsdruck	bar	> 160	> 200	> 130	> 150	> 200	> 320
Rückstaudruck	bar	< 40	< 40	< 40	< 40	< 40	< 5
Ölfluss***	l/min	80	120	40	60	120	160
Korbdurchmesser	mm	1200	1600	800	1200	1600	1970
Korbtiefe	mm	900	1225	555	900	1225	1490
Abmessung A	mm	1865	2180	950	1400	1840	2320
Abmessung B	mm	1670	2355	1220	1700	2260	2840
Abmessung C	mm	1380	1790	1010	1440	1870	2350

* hinten.
** Siehe gesetzliche Vorschriften für das Laden und Kippen UNI ISO 14397 - 12:008
*** Der Wert des Hydraulikdurchflusses muss in Verbindung mit dem erforderlichen Betriebsdruck erreicht werden.

ZUBEHÖR

24 MONATE GARANTIE



STUNDENZÄHLER



KIT SCHUTZLEISTE



BESPRÜHEINHEIT



MB-SCHAUFELSEPARATOR



FÜR BAGGER,
BAGGERLADER, LADER
UND MINILADER

≥ 1,3 ≤ 45 t

ERFAHREN SIE MEHR



EINFACHE WARTUNG

Einfache Wartung,
schnell und
zentralisiert.

Sie werden auf das Trägergerät installiert und separieren das Material direkt vor Ort. Ideal für große und kleine Baustellen. Dank der Rotationswellen, die direkt auf der Baustelle ausgetauscht werden können, kann man so oft wie nötig zwischen den Materialien wechseln.



HOHE PRODUKTIVITÄT

Optimale Geometrie und großes Ladevolumen sorgen für hohe und optimale Leistung.



NIEDRIGER GERÄUSCHPEGEL

Das Gehäuse ist so konstruiert, dass Lärm und Vibrationen minimiert werden.



WELLENWECHSELSYSTEM

System für den Wellenwechsel, der einfach und sicher auf der Baustelle durchgeführt werden kann.



AUTOMATISCHES HYDRAULISCHES PUFFERSYSTEM

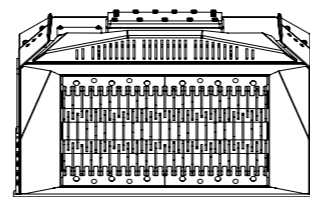
zum Schutz von Motor und Getriebe.



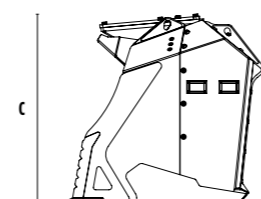
ANWENDBEREICH



ABMESSUNGEN



A



B

MODELLE

	EINHEIT	MB-HDS207		MB-HDS212	MB-HDS214	MB-HDS220	MB-HDS314	MB-HDS320	MB-HDS323	MB-HDS523
		ohne Kit- Ladevolumenerhöhung	mit Kit-Ladevolumenerhöhung							
Empfohlener Bagger	t	≥ 1,3 ≤ 2,8	≥ 1,7 ≤ 3	≥ 5 ≤ 10	≥ 9 ≤ 13	-	≥ 12 ≤ 20	≥ 18 ≤ 24	≥ 22 ≤ 35	≥ 30 ≤ 45
Empfohlener Baggerlader	t	-	-	≥ 8 ≤ 9*	-	-	-	-	-	-
Empfohlener Baggerlader/Lader**	t	-	-	-	≥ 8 ≤ 13	≥ 7 ≤ 11	≥ 9 ≤ 14	≥ 11 ≤ 14	≥ 12 ≤ 16	-
Empfohlener Minilader**	t	-	-	-	≥ 4 < 10	≥ 4,5 < 10	-	-	-	-
Gewicht	t	0,098	0,113	0,48	0,82	1,00	1,40	2,10	2,40	3,35
Ladekapazität	m ³	0,05	0,06	0,15	0,40	0,60	0,90	1,35	1,65	2,00
Betriebsdruck	bar	> 200	> 200	> 200	> 200	> 300	> 230	> 250	> 250	> 250
Ölfluss***	l/min.	25	25	≥ 75 ≤ 100	75	90	100	120	120	230
Abmessung A	mm	740	750	1220	1380	2220	1430	2050	2330	2330
Abmessung B	mm	545	595	815	1125	1060	1350	1350	1500	1500
Abmessung C	mm	495	495	710	950	890	1250	1250	1250	1620

*hinten.
** Siehe gesetzliche Vorschriften für das Laden und Kippen UNI ISO 14397 - 1:2008
*** Der Wert des Hydraulikdurchflusses muss in Verbindung mit dem erforderlichen Betriebsdruck erreicht werden.

ZUBEHÖR

24 MONATE
GARANTIE



KIT
LADEVOLUMENERHÖHUNG*



*nur verfügbar für das Modell MB-HDS207

WELLENTRÄGER



WELLEN-KIT

SEITE
20

MB -QUERSCHNEIDKOPF-FRÄSEN



FÜR BAGGER
UND
MINILADER

≥ 3,5 ≤ 35 t

ERFAHREN SIE MEHR



TROMMELWECHSEL

Sie können direkt vor Ort in völliger Sicherheit ausgetauscht werden.

Ideal für alle Anwendungen, die ein effizientes und präzises Fräsen von kompakten Materialien erfordern. Sie sind die einzigen auf dem Markt, die mit dem Direct Drive Twin Motor System ausgestattet sind, das die Kraft der beiden Trommeln je nach Leistungsbedarf verteilt.



EINTAUCHEN

Geeignet für Eintaucharbeiten.



WENIGER VIBRATIONEN

Ausgestattet mit dem **No-Torsion-System**, das die quer verlaufende Belastung am Baggerarm reduziert.



ZUVERLÄSSIGKEIT

Ausgestattet mit einem Gerät zur Reduzierung hoher Öltemperaturen des Baggers bei intensiver Nutzung.



MEHR KRAFT

Ausgestattet mit **Power Boost**, um die Leistung des Fräskopfes zu vervielfachen, der mehr Kraft benötigt.



LÄNGERE HALTBARKEIT

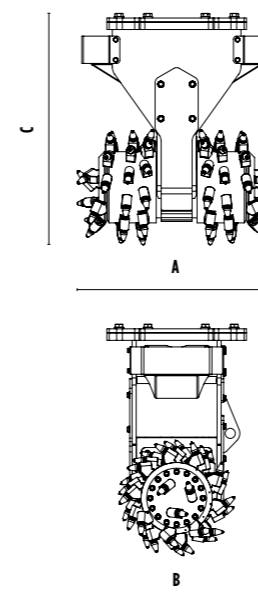
Ausgestattet mit **Platten gegen** den Verschleiß zum Schutz des Zentralkörpers.



ANWENDUNGSBEREICHE



ABMESSUNGEN



MODELLE

	EINHEIT	MB-R500	MB-R700	MB-R800	MB-R900
Empfohlener Bagger	t	≥ 3,5 ≤ 11	≥ 6 ≤ 13	≥ 10 ≤ 22	≥ 19 ≤ 35
Empfohlener Minilader*	t	≥ 3,5 ≤ 6	≥ 6 ≤ 10	-	-
Gewicht	ton	0,30	0,60	1,00	1,40
Schnittbreite	mm	450	890	1015	1130
Schneidkraft	N	19600	19600	33900	40000
Geschwindigkeit/min. (min/max)	rpm	80/120	80/110	60/80	60/80
Drehmoment	Nm	5000	5000	10000	13200
Gegendruck	bar	> 350	> 350	> 350	> 350
Rückstaudruck	bar	< 4	< 4	< 4	< 4
Ölbedarf**	l/min.	60 - 120	110 - 180	200 - 300	250 - 350
Trommeldurchmesser	mm	500	500	600	680
Abmessung A	mm	500	895	1015	1130
Abmessung B	mm	500	500	600	680
Abmessung C	mm	820	930	1120	1375

* Siehe gesetzliche Vorschriften für das Laden und Kippen UNI ISO 14397 - 1:2008
** Der Wert des hydraulischen Durchflusses muss in Verbindung mit dem erforderlichen Betriebsdruck erreicht werden.

ZUBEHÖR

24 MONATE
GARANTIE



TROMMEL-KIT
WECHSELBAR
(LOW-SET / FULL-SET)



MEISSEL-KIT
FÜR ASPHALT ODER
FELSGESTEIN



BESPRÜHEINHEIT



TROMMELABDECKUNGS-
KIT**



KIT-SEITLICHE
FRÄSENABDECKUNG**



*ROTATIONS-
KIT**

*Rotationsanlage
benötigt



POWER BOOST-KIT**



**verfügbar nur für Modell MB-R500

SORTIERGREIFER



FÜR
BAGGER

≥ 1,3 ≤ 30 t

ERFAHREN SIE MEHR



KOPPLUNG

Geneigtes Befestigungssystem, um den Aktionsradius zu erweitern.



SICHER

Ausgestattet mit **einem Lasthalteventil**, das ein Öffnen im Falle eines Druckverlustes verhindert.



GERÄUSCHM

dank des silent block.



AUSTAUSCHBARE SCHNEIDMESSER

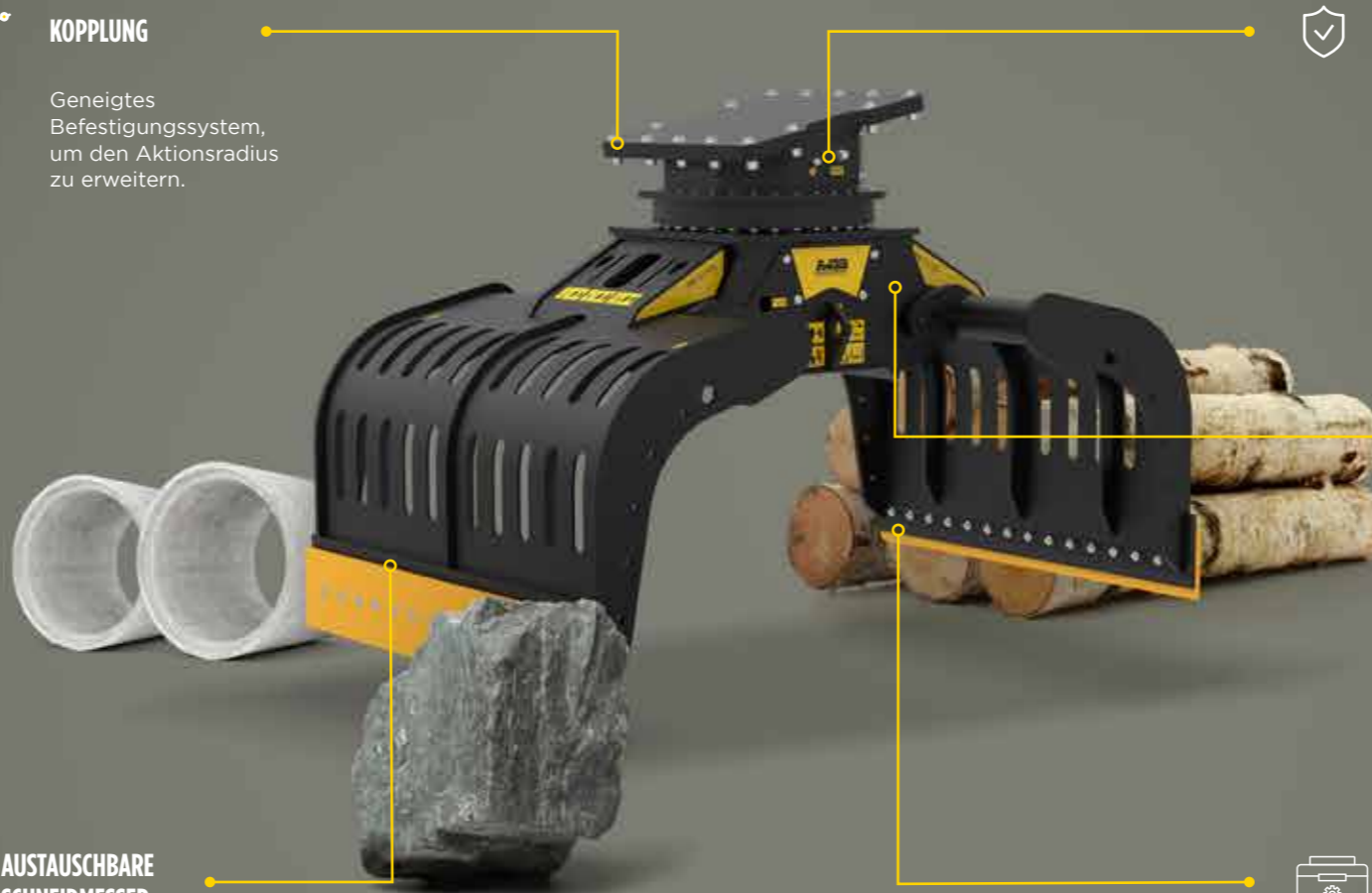
Beidseitig verwendbare Schneidmesser, die auf der Baustelle gewechselt werden können.



ZUBEHÖR

Ausgestattet mit Zubehör, das den Einsatz in verschiedenen Anwendungsbereichen ermöglicht.

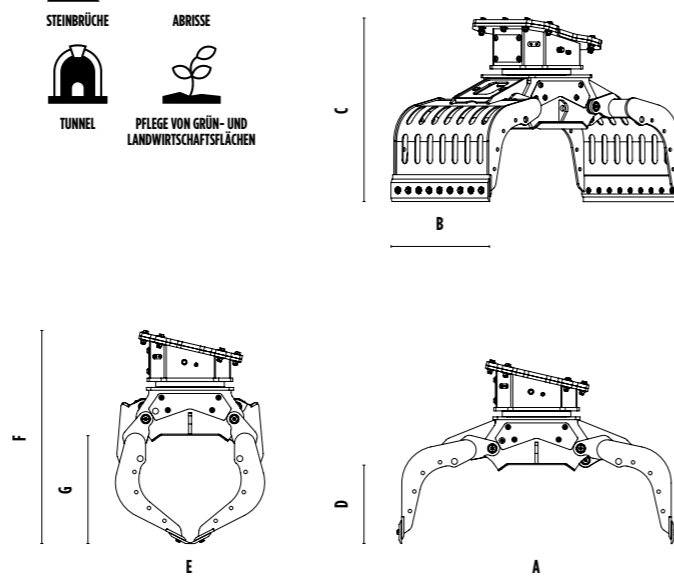
Konzipiert für die Sortierung und das Umschlagen von Feststoffen aller Art. Mit ihren austauschbaren Schalen und der hydraulischen 360°-Drehung können sie große Lasten und Sonderformen handhaben.



ANWENDBEREICHE



ABMESSUNGEN



MODELLE



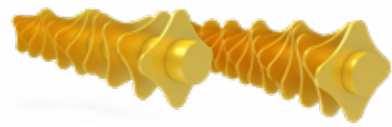
	EINHEIT	MB-G350 S4	MB-G450 S4	MB-G600 S4	MB-G900 S4	MB-G1000 S4	MB-G1200 S4	MB-G1500 S4
Empfohlener Bagger	t	≥ 1,3 ≤ 2,6	≥ 3 ≤ 6	≥ 6 ≤ 12	≥ 12 ≤ 18	≥ 18 ≤ 25	≥ 18 ≤ 30	≥ 20 ≤ 30
Gewicht	t	0,085	0,288	0,60	0,78	1,62	1,65	2,05
Volumen (geschlossene Schalen)	m ³	0,03	0,10	0,29	0,43	0,44	0,71	1,43
Rotation	Grad	360°	360°	360°	360°	360°	360°	360°
Benötigter Arbeitsdruck (Rotation)	bar	> 150	> 150	> 160	> 160	> 220	> 220	> 220
Öldurchfluss (Rotation)	l/min.	5	10	15 - 30	15 - 30	40 - 70	20 - 35	20 - 35
Benötigter Arbeitsdruck (öffnen/schließen)	bar	0 - 200	0 - 250	200 - 300	200 - 300	300 - 400	300 - 400	300 - 400
Öldurchfluss (öffnen/schließen)	l/min.	15	40	25	30	70	70	70
Abmessung A	mm	795	1300	1860	1860	1810	2115	2475
Abmessung B	mm	350	475	650	930	1015	1235	1535
Abmessung C	mm	570	865	1175	1175	1385	1450	1700
Abmessung D	mm	233	425	540	540	525	590	810
Abmessung E	mm	490	770	1000	1000	1170	1185	1365
Abmessung F	mm	915	960	1380	1380	1500	1640	2000
Abmessung G	mm	283	520	740	740	640	810	1110

ZUBEHÖR

SEITE
21

WELLEN-KIT

FÜR SCHAUFELSEPARATOREN Seite 14-15



SIEBWELLEN-KIT RQ8/RQ15**/RQ20/RQ50

TRENNABSTAND* 8/15/20/50 mm

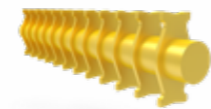
BEARBEITUNGSART Sieben von Erde
feucht/trocken
Bodenbelüftung

* Welle in Endposition
** nur verfügbar für das Modell MB-HDS207



MISCHWELLEN-KIT RM

BEARBEITUNGSART Bodenbelüftung
Belüftung von Kompost
Reduzierung von Pflanzenkohle
Glaszerkleinerung
Zerkleinerung von Gipskarton

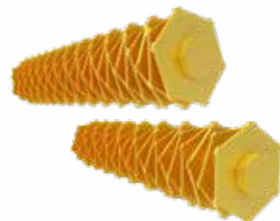


KIT-KOMPOSTIERUNG RC

TRENNABSTAND* 36,5 mm

BEARBEITUNGSART Zerkleinern von Laub und
kleinen Ästen
Kompostierung

* Welle in Endposition



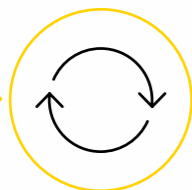
SIEBWELLEN-KIT FEIN RE8/RE16

TRENNABSTAND* 8,5/16 mm

BEARBEITUNGSART Sieben von Erde
feucht/trocken

* Welle in Endposition

WELLEN EINFACH AUF DER
BAUSTELLE WECHSELN



ZUBEHÖR

Seite 18-19 FÜR SORTIERGREIFER

ELEKTRO-KIT FÜR DIE FUNKTION MIT ZWEI SCHLÄUCHEN

Um auch mit Baggern, die nur zwei Schläuche haben,
mit 360° Drehung arbeiten zu können.

REMOTE POWER CONTROL SYSTEM

Um die Schließkraft der Schalen direkt von der Kabine
aus zu steuern.

DREHKRAFT- VERVIELFÄLTIGUNGS-KIT

Zur Verdoppelung der Drehkraft der Greifer und zur
leichteren Handhabung von schweren Materialien.

KIT-SEITENABDECKUNG MIT ZÄHNEN

Für die Handhabung von Material mit besonderen
Formen.



SCHNEIDMESSER-KIT MIT ZÄHNEN

Für die Handhabung von Material mit besonderen
Formen.

24 MONATE
GARANTIE



HEBE-KIT MIT GUMMIPROFILIEN

Für den Umschlag von Blöcken aus linearem und
empfindlichem Material.



KIT-SCHALENABDECKUNG

Zum Aufnehmen und Umschlagen von Kleinmaterial.

KIT-GREIFVERBESSERUNG DES SCHALENINNEREN

Um Materialien mit bestimmten Gewichten und
Formen leichter, mit stärkerem Griff und kontrollierter
zu bewegen.



SMART REMOTE CONTROL

Mit der **innovativen Lösung** von MB CRUSHER sind Sie in der Lage, **das Produkt** in Echtzeit zu **überwachen** und seine **Einsatzbedingungen** zu verfolgen.



INTELLIGENTER



SICHERER UND WETTBEWERBSFÄHIGER



EINFACHER ZU BENUTZEN

NUR BEI BESTIMMTEN MODELLEN VERFÜGBAR

MB CRUSHER WORLDWIDE



MB S.p.A. (Hauptsitz)

Via Astico, 30/A - 36030 Fara Vicentino (VI) Italia
 ☎ +39 0445 308148
 ☎ +39 0445 308179
 ✉ info@mbr crusher.com

MB S.p.A. (Produktion)

Via Astico, 30 - 36030 Fara Vicentino (VI) Italia
 ☎ +39 0445 308148
 ☎ +39 0445 850335
 ✉ info@mbr crusher.com

MB S.p.A. (Logistikzentrum)

Via Astico, 34 - 36030 Fara Vicentino (VI) Italia
 ☎ +39 0445 308148
 ☎ +39 0445 850335
 ✉ shipping@mbr crusher.com



MB FRANCE SARL

320 Rue Saint Honoré - 75001 Paris (Siège social)
 71 Rue Jean Zay - 69800 Saint Priest (Bureaux commerciaux)
 ☎ 0800907761
 ☎ +33 04 26074292
 ✉ info@mbfrance.fr



MB CRUSHER INDIA PVT. LTD.

Office No. C, 1st Floor, D Building, MBC Park,
 Near Hypercity Mall, Kasarwadavali, Thane West,
 Thane - 400615, Maharashtra
 ☎ +91 22 4970 6759
 ✉ info@mbr crusher.in



MB DEUTSCHLAND GMBH

Linprunstraße 49, D-80335 München (Hauptsitz)
 Im Greet 10, 72406 Bisingen (Zentrallager)
 ☎ 08007237174
 ☎ +49 (0) 74789290529
 ✉ info@mbr crusher.de



MB SHANGHAI 磨宝商贸(上海)有限公司

中国(上海)自由贸易试验区德堡路38号2幢三层311-21室(总部)
 上海市奉贤区拓林镇苍工路528号, 邮编: 201417 (仓库)
 ☎ +86 21 543 76037
 ✉ info@mbr crusher.cn



MB RUS 000 «МБ РУС»

127030, Г. МОСКВА, УЛ. СУЩЕВСКАЯ, Д. 21, ЭТАЖ 5,
 ПОМЕЩ./ОФИС 1/502 (головной офис)
 620049, Екатеринбург, пер. Автоматики, Д.3
 (обособленное подразделение)
 ☎ 8-800-100-94-37
 ✉ info@mbr crusher.ru



MB CRUSHER DO BRASIL Comercio de equipamentos Ltda

Av. Paulista, 2006 Cj 410-01310-200
 São Paulo SP Brasil
 ☎ +55 11 9830 66555
 ✉ info@mbr crusher.com.br



MB AMERICA, INC.

8730 Technology Way, Reno, NV, 89521 (Headquarters)
 1203 E. Mountain St., Kernersville, NC, 27284 (Branch Office)
 ☎ 855 MB CRUSH (855 622 7874)
 ☎ 775 853 1058 (Headquarters)
 ☎ 336 663 6373 (Branch Office)
 ☎ 775 455 4196
 ✉ info@mbr america.com



MB JAPAN 株式会社

〒352-0023 埼玉県新座市堀ノ内1-5-35 (本店)
 〒650-0024 兵庫県神戸市中央区海岸通5
 商船三井ビル617 (神戸支店)
 ☎ 048-423-2298 (本店)
 ☎ 078-381-5960 (神戸支店)
 ☎ 048-611-7865
 ✉ info@mbr crusher.jp



HARDOX®

COMPANY WITH
QUALITY SYSTEM
CERTIFIED BY DNV GL
= ISO 9001:2015 =



MBCRUSHER.COM

