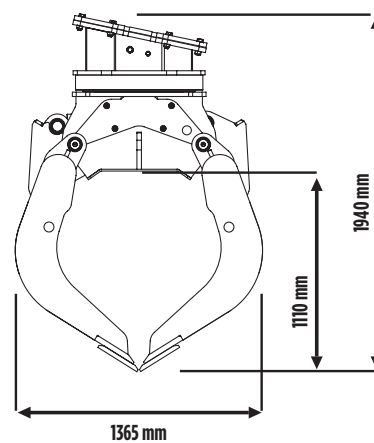
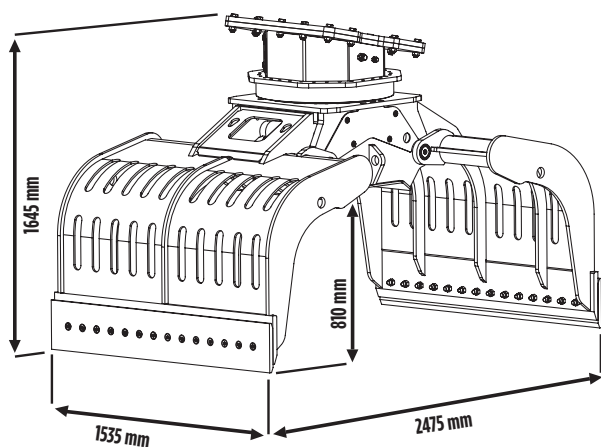
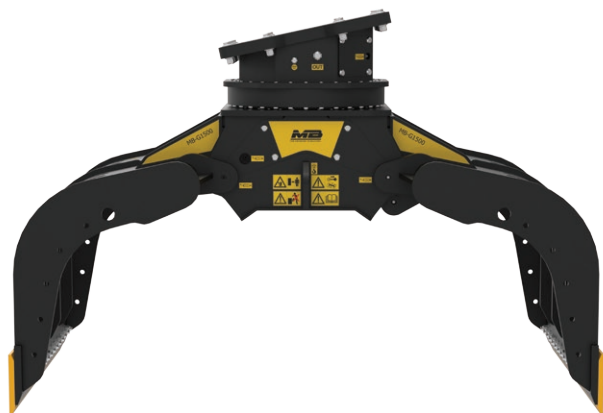


MB-G1500





MB-G1500

Грейфер MB-G1500 является самой большой моделью линейки и предназначен для эксплуатации на строительных площадках, где требуется перемещение объемных материалов, например, при загрузке и разгрузке контейнеров. Сочетает в себе повышенную маневренность с максимальной точностью захвата, сила которого может постепенно увеличиваться, обеспечивая возможность выполнения полноценных работ по сносу каменных сооружений.

КОМПЛЕКТУЮЩИЕ

РЕКОМЕНДУЕМЫЙ НАБОР ЗАПАСНЫХ ЧАСТЕЙ
ФИКСИРОВАННОЕ КРЕПЛЕНИЕ
БЫСТРОСЪЕМНОЕ КРЕПЛЕНИЕ "НИЖНЯЯ ЧАСТЬ"
ГАРАНТИЯ 24 МЕСЯЦА

ОБЛАСТИ ПРИМЕНЕНИЯ

ПОРТЫ И ТОВАРНЫЕ СТАНЦИИ
СТРОИТЕЛЬНЫЕ ПЛОЩАДКИ В ЧЕРТЕ ГОРОДА
СНОС

ТЕХНИЧЕСКИЕ ХАРАКТЕРИСТИКИ

| РЕКОМЕНДУЕМЫЙ ЭКСКАВАТОР | ПОТОК МАСЛА | ДАВЛЕНИЕ | ОБРАТНОЕ ДАВЛЕНИЕ |
|---|------------------------------|----------------|-------------------|
|  ≥ 20 ≤ 25 Ton | 1,43 m ³ / 1430 L | 25 ÷ 40 l/min. | 50 l/min. |
| ВЫХОДНОЙ КРУТЯЩИЙ МОМЕНТ | УСИЛИЕ РЕЗАНИЯ | ВЕС | ОБОРОТЫ В МИНУТУ |
| 200 bar | 300 ÷ 400 bar | 2 Ton | 360° |