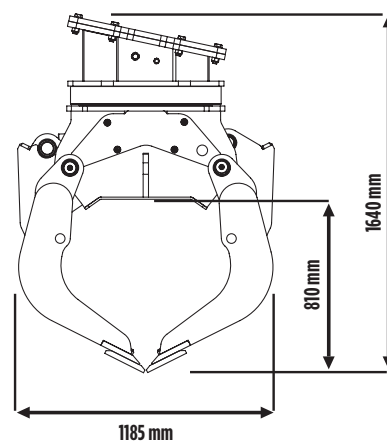
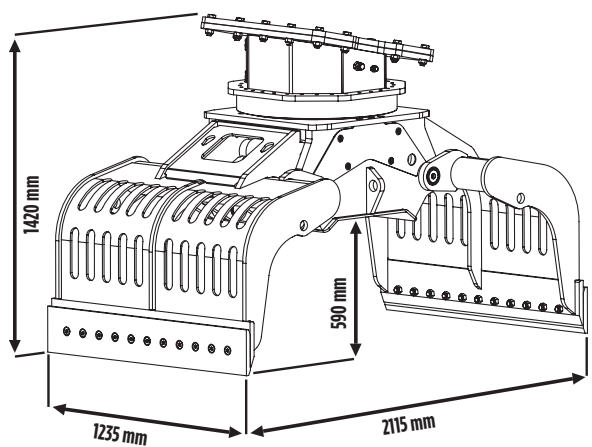


# MB-G1200





## MB-G1200

Грейфер MB-G1200 предназначен для эксплуатации в карьерах и на строительных площадках, где требуется перемещение объемных и очень тяжелых материалов. Сочетает в себе повышенную маневренность с максимальной точностью захвата, сила которого может постепенно увеличиваться, обеспечивая возможность выполнения полноценных работ по сносу каменных сооружений.

## КОМПЛЕКТУЮЩИЕ

РЕКОМЕНДУЕМЫЙ НАБОР ЗАПАСНЫХ ЧАСТЕЙ  
ФИКСИРОВАННОЕ КРЕПЛЕНИЕ  
БЫСТРОСЪЕМНОЕ КРЕПЛЕНИЕ "НИЖНЯЯ ЧАСТЬ"  
ГАРАНТИЯ 24 МЕСЯЦА

## ОБЛАСТИ ПРИМЕНЕНИЯ

КАРЬЕРЫ  
СТРОИТЕЛЬНЫЕ ПЛОЩАДКИ В ЧЕРТЕ ГОРОДА  
СНОС

## ТЕХНИЧЕСКИЕ ХАРАКТЕРИСТИКИ

РЕКОМЕНДУЕМЫЙ ЭКСКАВАТОР	ПОТОК МАСЛА	ДАВЛЕНИЕ	ОБРАТНОЕ ДАВЛЕНИЕ
 $\geq 18 \leq 25$ Ton	0,71 m <sup>3</sup> / 710 L	20 ÷ 35 l/min.	50 l/min.
ВЫХОДНОЙ КРУТЯЩИЙ МОМЕНТ	УСИЛИЕ РЕЗАНИЯ	ВЕС	ОБОРОТЫ В МИНУТУ
200 bar	300 ÷ 400 bar	1,6 Ton	360°