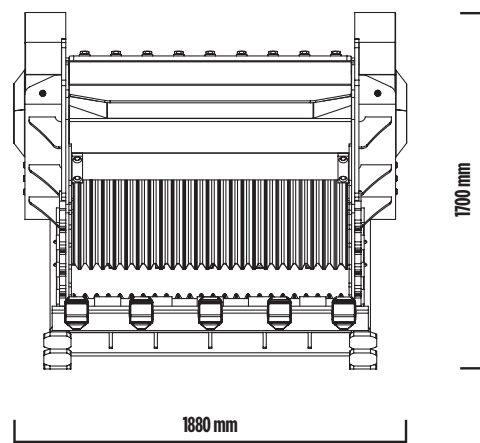
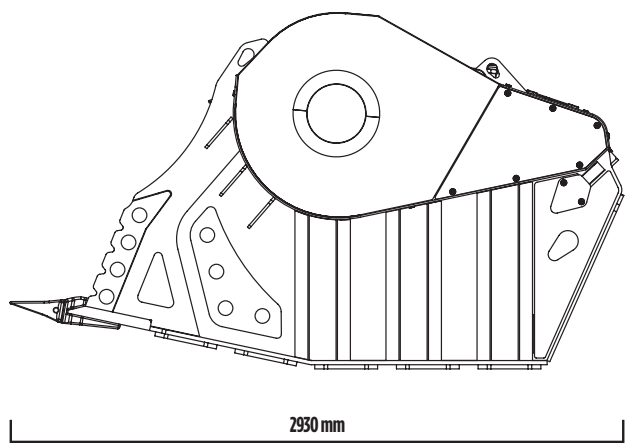


BF 135.8





BF 135.8

Дробильный ковш BF135.8 представляет собой прочный и высокопроизводительный инструмент, предназначенный для дробления в карьерах, рудниках, отвалах, а также для осуществления всех необходимых операций по повторному использованию материалов на особо крупных строительных площадках.

КОМПЛЕКТУЮЩИЕ

РЕКОМЕНДУЕМЫЙ НАБОР ЗАПЧАСТЕЙ
ФИКСИРОВАННОЕ КРЕПЛЕНИЕ
СЧЁТЧИК МОТОЧАСОВ
ГАРАНТИЯ 24 МЕСЯЦА

ОБЛАСТИ ПРИМЕНЕНИЯ

ПОВТОРНАЯ УТИЛИЗАЦИЯ
БОЛЬШИЕ ГОРОДСКИЕ ПЛОЩАДКИ
КАРЬЕРЫ
РУДНИКИ
ПРОКЛАДКА ТРУБОПРОВОДОВ
СНОС

ТЕХНИЧЕСКИЕ ХАРАКТЕРИСТИКИ

РЕКОМЕНДУЕМЫЙ ЭКСКАВАТОР	ОБЪЕМ	РАЗМЕРЫ ЗАГРУЗОЧНОГО ОКНА	РЕГУЛИРОВКА ФРАКЦИИ НА ВЫХОДЕ	РАЗМЕРЫ
 ≥ 43 Ton	1,60 m ³	L 1300 H 600 mm	≥ 40 ≤ 150 mm	2930 x 1880 H 1700 mm
ПОТОК МАСЛА	ДАВЛЕНИЕ	ОБРАТНОЕ ДАВЛЕНИЕ	ВЕС	МАКСИМАЛЬНАЯ ПРОИЗВОДИТЕЛЬНОСТЬ
320 l/min.	250 bar	10 bar	7,50 Ton	88 m ³ /h