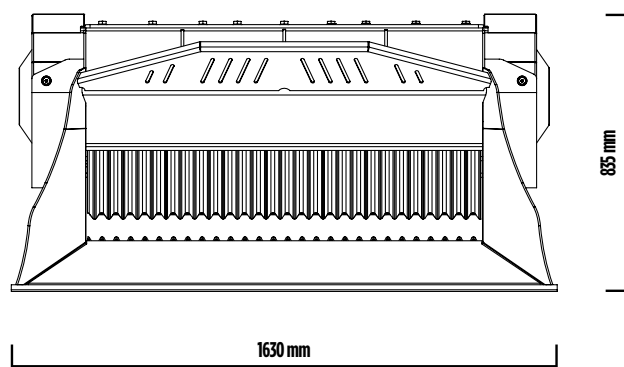
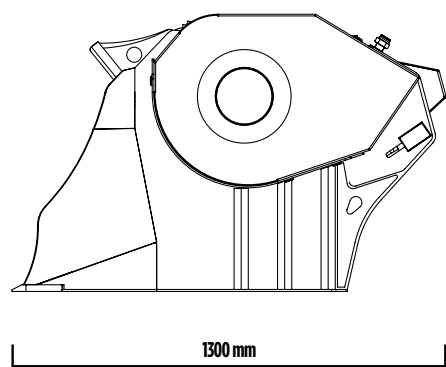
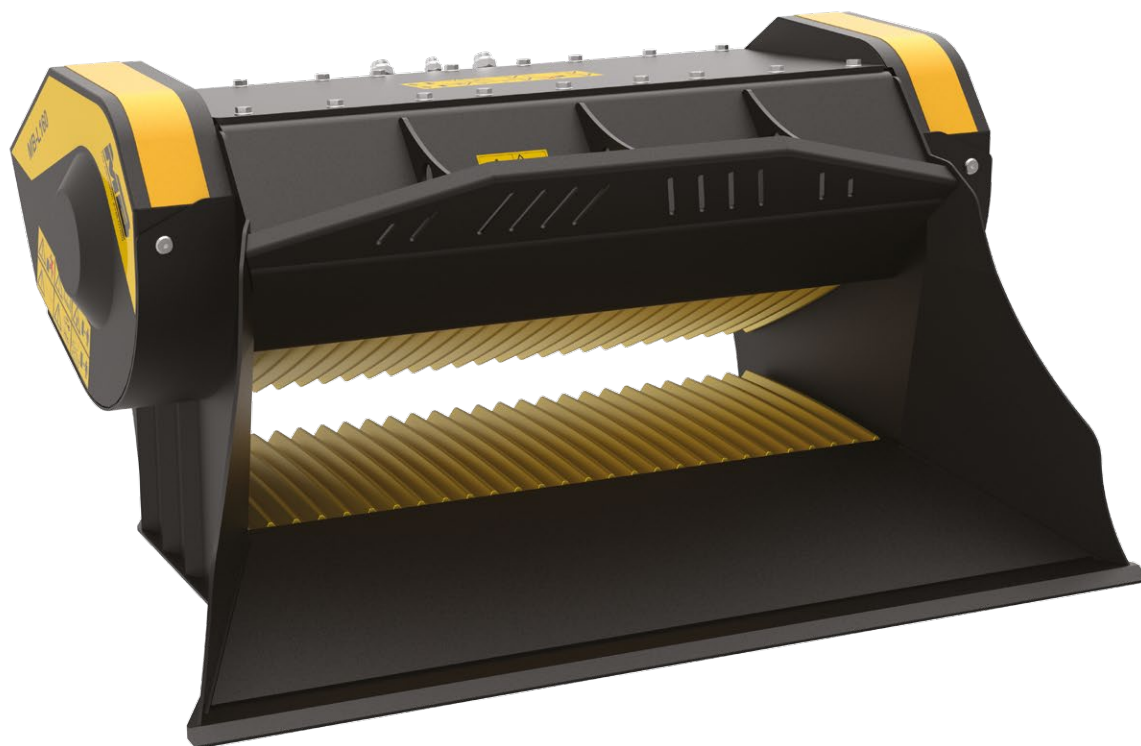


MB-L160 S2





MB-L160 S2

Una verdadera joya de eficiencia y practicidad, la trituradora MB-L160 ha sido diseñada para satisfacer las necesidades de triturar con cargadoras, minicargadoras y retroexcavadoras, manteniendo inalteradas las características destreza y la productividad de toda la gama MB. Particularmente robusta y flexible, gracias a su pequeño tamaño facilita las operaciones de instalación, lo que facilita su uso.



ACCESORIOS

KIT DE RECAMBIOS
CONTADOR DE HORAS
NEBULIZADOR
24 MESES DE GARANTÍA

ÁREAS DE APLICACIÓN

RECICLAJE
OBRAS RESIDENCIALES DE TAMAÑOS MEDIOS
OBRAS COMERCIALES DE TAMAÑOS PEQUEÑOS
PEQUEÑAS DEMOLICIONES

CARACTERÍSTICAS TÉCNICAS

MÁQUINA OPERADORA	CAPACIDAD DE CARGA	TAMAÑO DE LA BOCA DE ENTRADA	ADJUSTE TRITURADORA EN SALIDA	DIMENSIONES
 $\geq 4,50$ Ton	0,35 m ³	L 1100 H 240 mm	$\geq 15 \leq 60$ mm	1300 x 1630 H 835 mm
 $\geq 7 \leq 10$ Ton				
CAUDAL MÍNIMO DE ACEITE (L/MIN)	PRESIÓN MÍNIMA	CONTRAPRESIÓN MÁXIMA	PESO	PRODUCCIÓN MÁXIMA
110 l/min.	200 bar	20 bar	1,45 Ton	20 m ³ /h