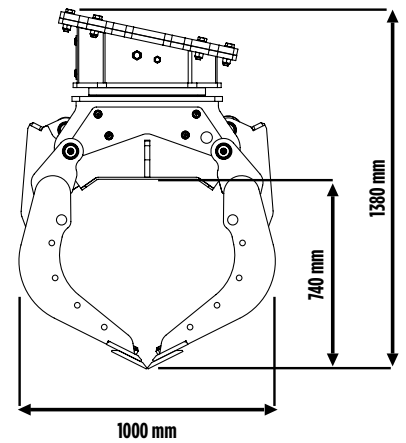
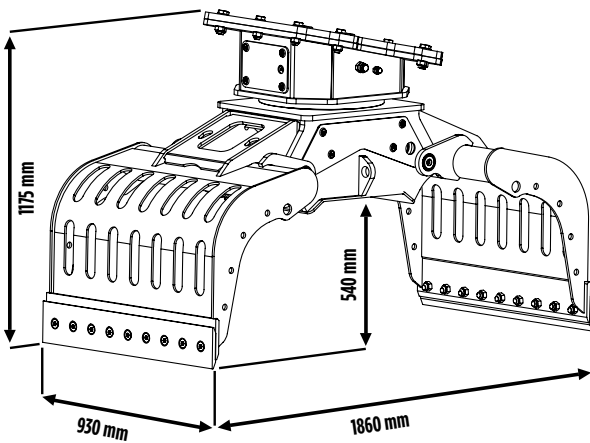


# MB-G900





## MB-G900

A pinça selecionadora MB-G900 liga uma boa agilidade operacional a uma extrema sensibilidade e precisão na pegada, com a força de fechamento que pode ser progressivamente aumentada até efetuar verdadeiras operações de demolições em muros.


## ACESSÓRIOS

KIT DE REPOSIÇÃO  
ENGATE FIXO  
ENGATE RÁPIDO FÊMEA  
GARANTIA 24 MESES

## ÁREAS DE APLICAÇÃO

CANTEIROS URBANOS MÉDIO/PEQUENOS  
DEMOLIÇÕES

## CARACTERÍSTICAS TÉCNICAS

| MÁQUINA OPERACIONAL   | CAPACIDADE DE CARGA (GARRAS FECHADAS) | FLUXO ROTAÇÃO | FLUXO OLIO (ABERTA/ FECHADA) |
|---|---------------------------------------|---------------|------------------------------|
|  ≥ 12 ≤ 18 Ton | 0,43 m <sup>3</sup> / 430 L           | 8 ÷ 20 l/min. | 30 l/min.                    |
| PRESSÃO ROTAÇÃO   | PRESSÃO (ABERTA/ FECHADA)             | PESO          | ROTAÇÃO                      |
| 160 bar   | 200 ÷ 400 bar                         | 0,78 Ton      | 360°                         |