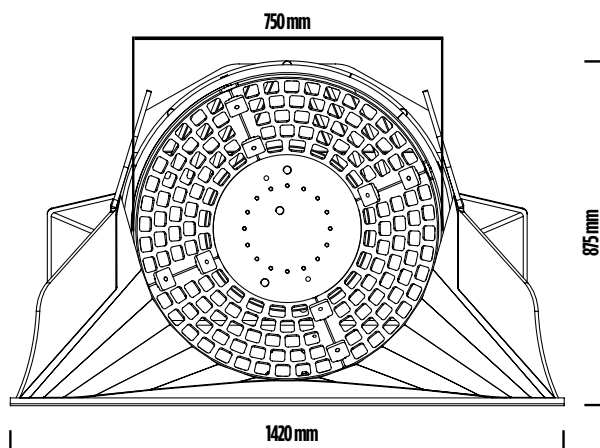
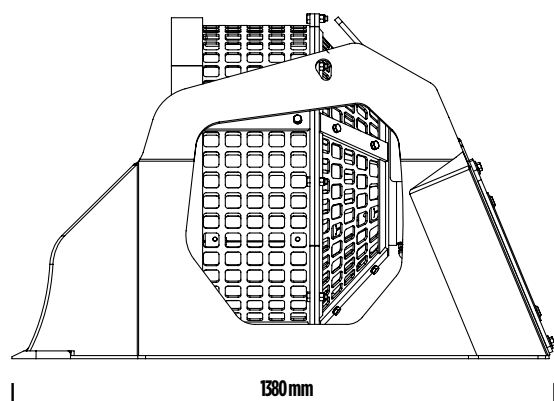
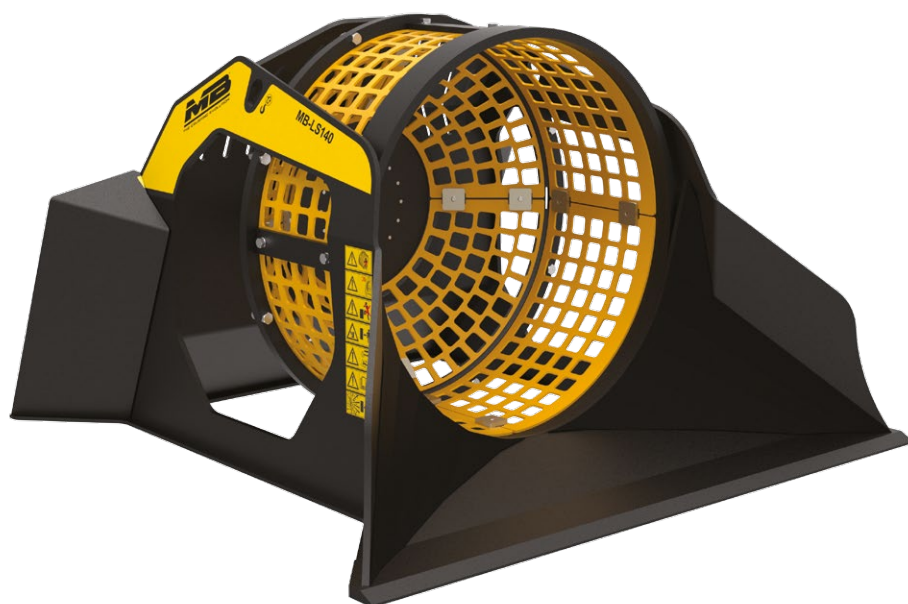
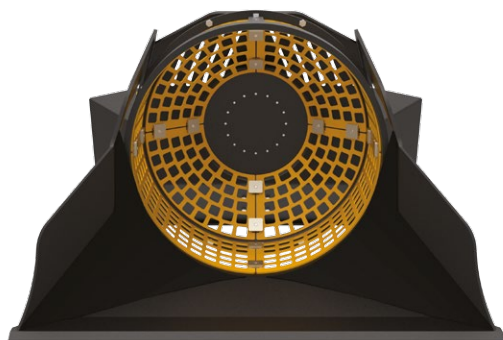
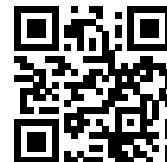


MB-LS140





MB-LS140

Der Sieblöffel MB-LS140 wurde entwickelt, um mit Mini-Radladern und kleinen Baggerladern verwendet zu werden, und ist der kleinste im Sortiment von MB. In Kombination mit den Backenbrecherlöffeln von MB ermöglicht er, die Zerkleinerungszeiten bis zu 60% zu senken, indem er das Material der gewünschten Stückgröße in Echtzeit recycelt.



ERSTE AUSWAHL VON:

- RESTMATERIALS
- ABBRUCHMATERIAL
- MATERIAL ZUM AUFFÜLLEN DER GRABUNGEN
- MATERIAL ZUR AUFWERTUNG STEINBÖDEN
- WASSERSTEINE
- GERÖLL ZUR REINIGUNG VON STRÄNDEN
- AUSSIEBUNG VON NATURSTEINEN UND KIESELN

ZUBEHÖR

- EMPFOHLENES ERSATZTEILSET
- BETRIEBSSTUNDENZÄHLER
- 24 MONATE GARANTIE

ANWENDUNGSBEREICHE

- RECYCLING
- KLEINE STÄDTISCHE BAUSTELLEN
- ABRISS

TECHNISCHE EIGENSCHAFTEN

ARBEITSMASCHINE	LADEKAPAZITÄT	TIEFE DES SIEBS	GITTERDURCHMESSER	ABMESSUNGEN
 ≥ 2,6 Ton	0,40 m ³	560 mm	750 mm	1380 x 1420 H 875 mm
ÖLFLUSS	DRUCK	LECKOELLEITUNG	GEWICHT	UMDREHUNGEN/MIN.
40 l/min.	130 bar	-	0,45 Ton	25/30 min/max