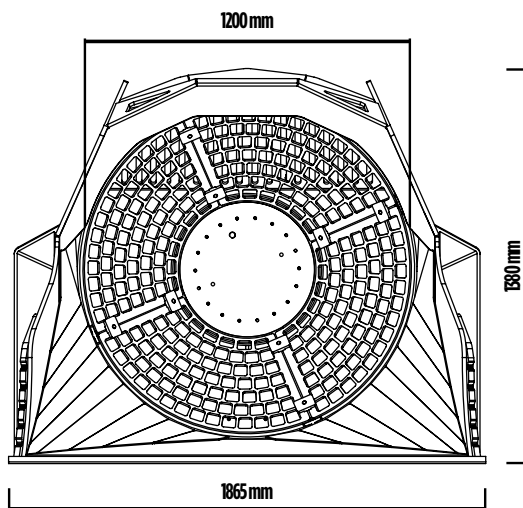
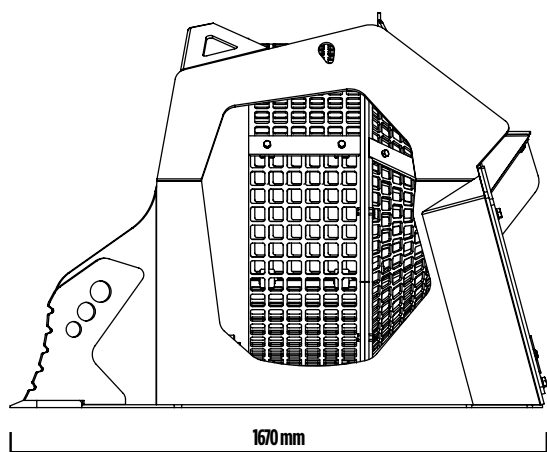
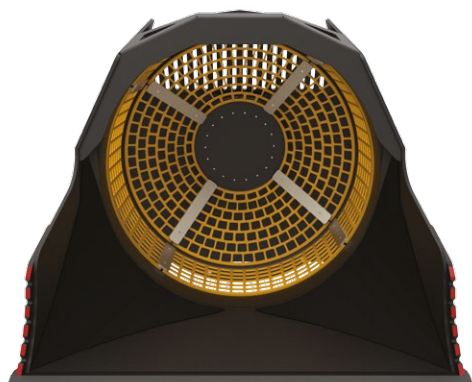


MB-LS170





MB-LS170

Le Godet Cribleur MB-LS170 est conçu pour être utilisé avec pelles, mini-pelles et chargeuses-pelleteuses. Utilisé avec les godets concasseurs MB, il permet d'abattre jusqu'à 60 % du temps de concassage, en recyclant en temps réel le matériau de la taille souhaitée.



SÉLECTION PRIMAIRE DE:

- DÉCHET INERTE
- MATÉRIAU DE DÉMOLITION
- MATÉRIAU DE REMBLAI EXCAVATION
- MATÉRIAU D'ASSAINISSEMENT DE TERRAINS CAILLOUTEUX
- CAILLOUX DANS LES COURS D'EAU
- DÉBRIS POUR LE NETTOYAGE DES PLAGES
- NETTOYAGE PIERRES NATURELLES ET CAILLOUX

ACCESSOIRES

- KIT PIÈCES DÉTACHÉES CONSEILLÉ
- COMPTEUR
- GARANTIE 24 MOIS

DOMAINES D'APPLICATION

- RECYCLAGE
- CHANTIERS COMMERCIAUX DE TAILLE MOYENNE
- PETITS CHANTIERS COMMERCIAUX
- DÉMOLITIONS

CARACTÉRISTIQUES TECHNIQUES

MACHINE OPÉRATRICE	CAPACITÉ DE CHARGEMENT	PROFONDEUR PANIER	DIAMÈTRE GRILLE	DIMENSIONS
 ≥ 6,5 ≤ 11 Ton	1,10 m ³	890 mm	1200 mm	1670 x 1865 H 1380 mm
DÉBIT HUILE	PRESSION	CONTRE-PRESSION DRAINAGE	POIDS	TOURS/MIN.
60 l/min.	150 bar	-	1,35 Ton	15/25 min/max