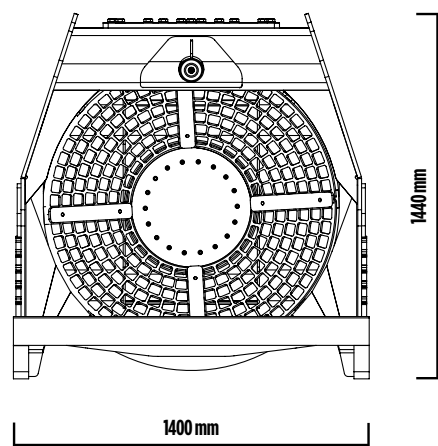
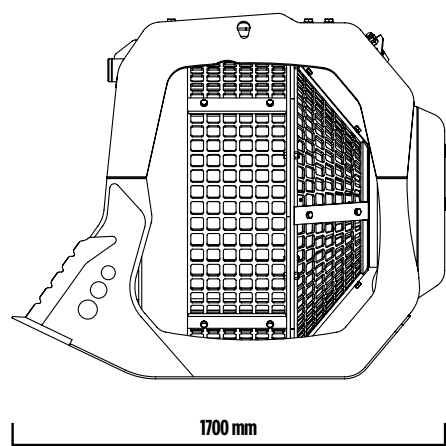
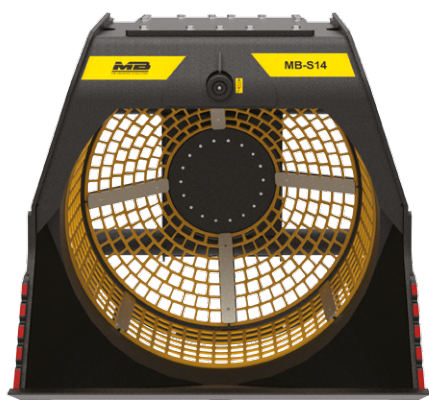


MB-S14 S4





MB-S14 S4

La benna vagliante MB-S14 è stata studiata appositamente per i clienti che richiedono prestazioni di alto livello in cantieri di piccole e medie dimensioni. Compatta e facile da trasportare, grazie al suo peso ridotto, è indispensabile in tutte le situazioni in cui sia necessaria una separazione volumetrica.

SELEZIONE PRIMARIA DI:

- MATERIALE DI SCARTO
- MATERIALE DA DEMOLIZIONE
- MATERIALE DA RIEMPIMENTO SCAVI
- MATERIALE DA BONIFICA DI TERRENI SASSOSI
- CIOTTOLI NEI CORSI D'ACQUA
- DETRITI PER LA PULIZIA DELLE SPIAGGE
- PIETRE NATURALI E SASSI

ACCESSORI

- KIT RICAMBI
- ATTACCO FISSO
- ATTACCO RAPIDO
- CONTAORE
- GARANZIA 24 MESI

AREE DI APPLICAZIONE

- RICICLAGGIO
- CANALIZZAZIONI
- CANTIERI URBANI MEDIO/PICCOLI

CARATTERISTICHE TECNICHE

MACCHINA OPERATRICE	CAPACITÀ DI CARICO	PROFONDITÀ CESTO	DIAMETRO GRIGLIA	DIMENSIONI
 ≥ 9 < 20 Ton	1,10 m ³	890 mm	1200 mm	1700 x 1400 H 1440 mm
PORTATA OLIO	PRESSIONE	CONTROPRESSIONE DRENAGGIO	PESO	GIRI/ MIN.
60 l/min.	150 bar	-	1,10 Ton	15/25 min/max