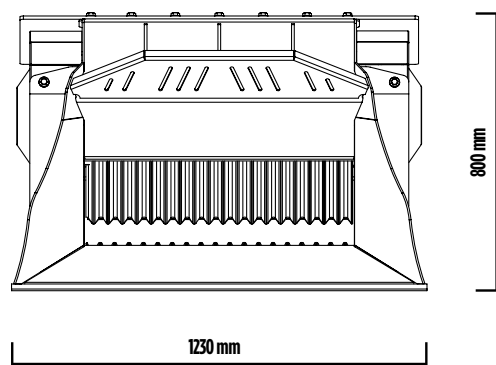
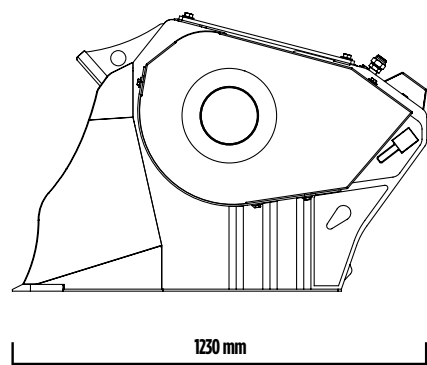
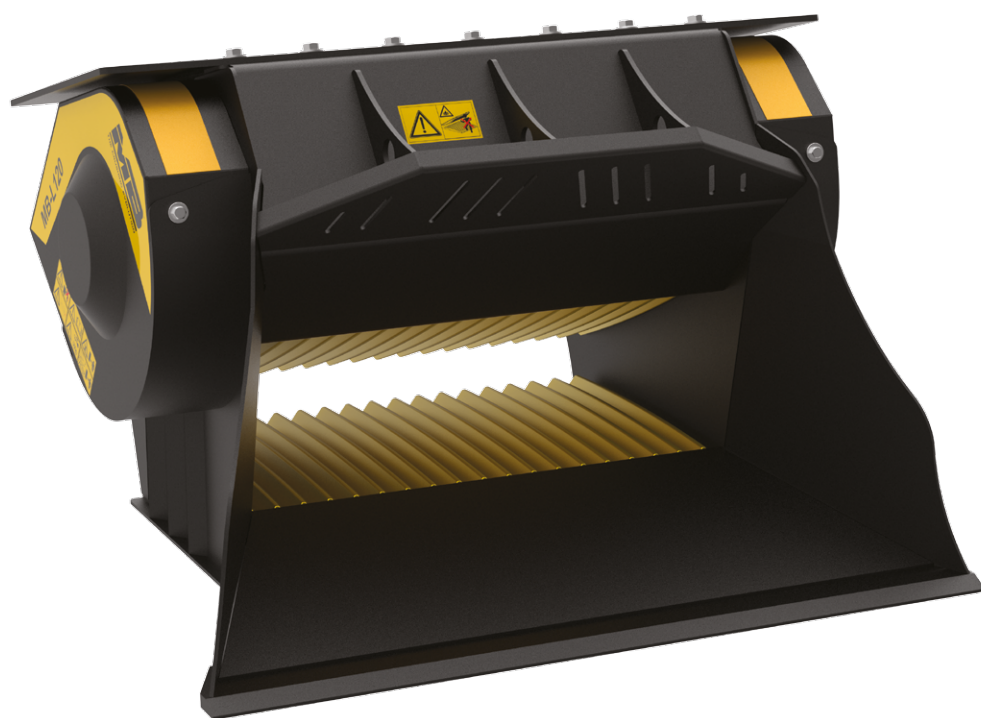


MB-L120 S2





MB-L120 S2

Mit seinen begrenzten Ausmaßen erfüllt das Modell MB-L120 perfekt die vielfältigen Bedürfnisse, die auf kleinen Baustellen und bei besonders engen Räumen auftreten. Der Backenbrecherlöffel MB-L120 ist kompakt, leicht zu transportieren und einfach in seiner Verwendung.



ZUBEHÖR

EMPFOHLENES ERSATZTEILSET
BETRIEBSSTUNDENZÄHLER
BESPRÜHEINHEIT
24 MONATE GARANTIE

ANWENDUNGSBEREICHE

RECYCLING
KLEINE STÄDTISCHE BAUSTELLEN
STRABENBAU
KLEINE ABBRUCHARBEITEN

TECHNISCHE EIGENSCHAFTEN

ARBEITSMASCHINE	LADEKAPAZITÄT	ÖFFNUNG DER BACKEN	REGULIERUNG AUSGANG BRUCHMATERIAL	ABMESSUNGEN
 $\geq 2,80$ Ton  $\geq 5 \leq 7$ Ton	0,20 m ³	L 730 H 250 mm	$\geq 15 \leq 60$ mm	1230 x 1230 H 800 mm
ÖLFLUSS	DRUCK	GEGENDRUCK	GEWICHT	HÖCHSTPRODUKTION
95 l/min.	200 bar	20 bar	0,95 Ton	14 m ³ /h