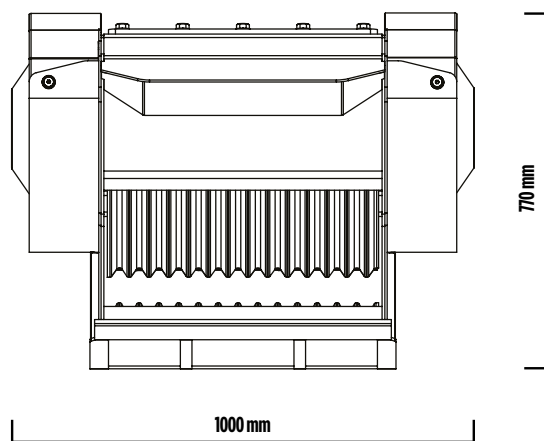
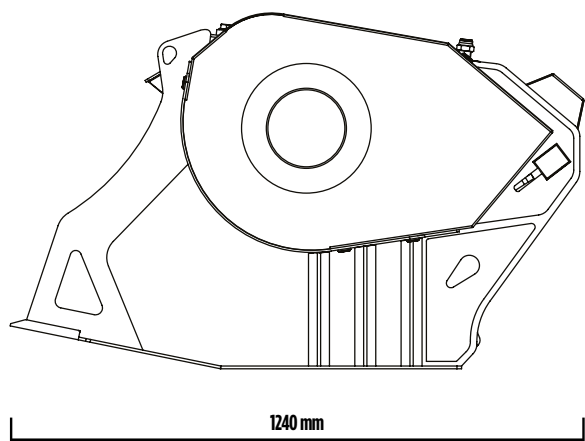


# MB-C50 S2





## MB-C50 S2

Der Backenbrecherlöffel MB-C50 ist der kleinste im Sortiment von MB. Er ist auf sehr begrenztem Arbeitsraum wendig und auf kleinen Baustellen effizient, wobei er hohe Leistungen und Ergebnisse von extrem hohem Niveau garantiert. Dank seines niedrigen Gewichtes und der geringen Ausmaße ermöglicht der kleine Backenbrecherlöffel von MB schnelle Materialbewegungen auf begrenztem Raum, woraus eine Senkung der Bewegungskosten entsteht.



## ZUBEHÖR

EMPFOHLENES ERSATZTEILSET  
FESTER ANSCHLUSS  
SCHNELLANSCHLUSS BUCHSE  
MAGNETABSCHIEDER  
BETRIEBSSTUNDENZÄHLER  
BESPRÜHEINHEIT  
24 MONATE GARANTIE

## ANWENDUNGSBEREICHE

RECYCLING  
STÄDTISCHE BAUSTELLEN  
STRASSENBAU  
INSTANDHALTUNG GRÜNE UND  
LANDWIRTSCHAFTLICHE BEREICHE  
REPARATUREN VON WASSERLEITUNGEN  
KLEINE ABBRUCHARBEITEN  
AUSGRABUNGEN

## TECHNISCHE EIGENSCHAFTEN

ARBEITSMASCHINE	LADEKAPAZITÄT	ÖFFNUNG DER BACKEN	REGULIERUNG AUSGANG BRUCHMATERIAL	ABMESSUNGEN
 ≥ 4 Ton	0,15 m <sup>3</sup>	L 540 H 250 mm	≥ 15 ≤ 60 mm	1240 x 1000 H 770 mm
ÖLFLUSS	DRUCK	GEGENDRUCK	GEWICHT	HÖCHSTPRODUKTION
90 l/min.	200 bar	10 bar	0,75 Ton	10 m <sup>3</sup> /h