

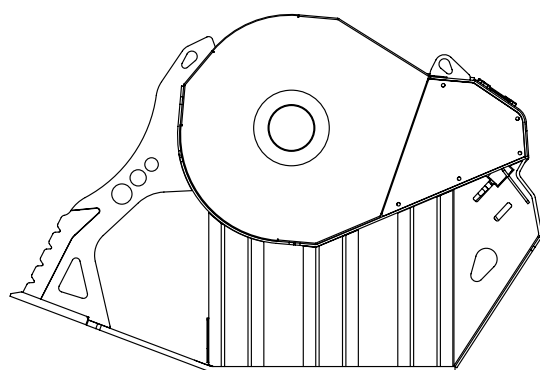
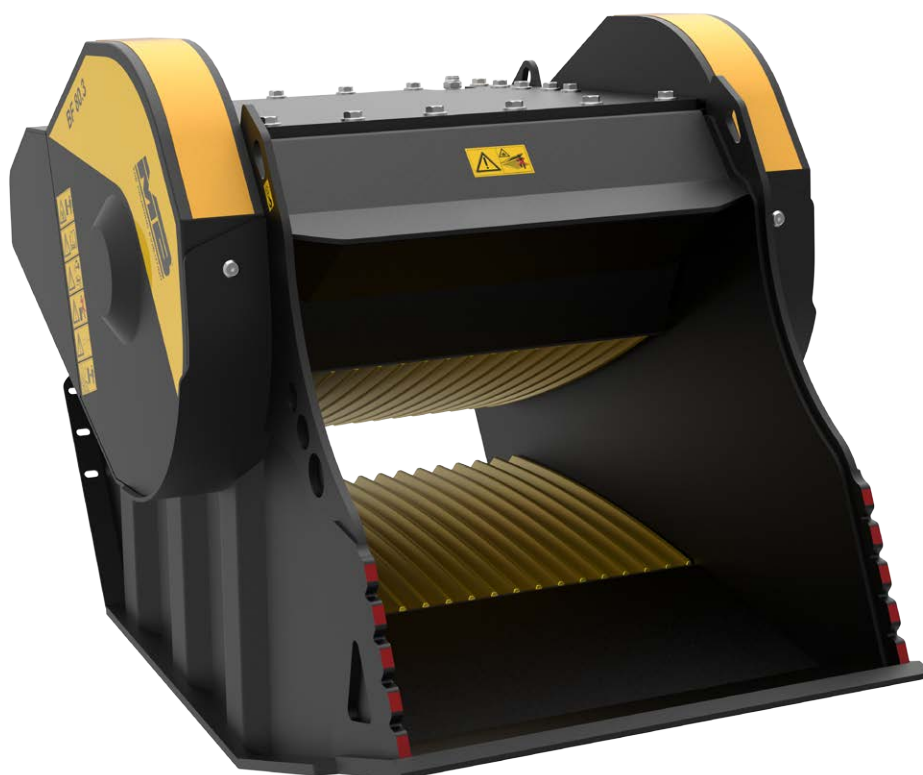
# BF 80.3 S4

**MB**<sup>®</sup>  
THE CRUSHING EVOLUTION

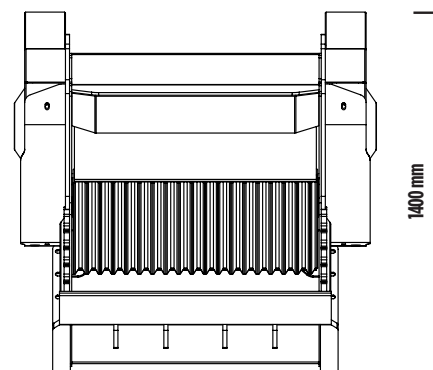
# NEW!

+ PRODUCTIF  
+ FIABLE  
+ ROBUSTE

+ ÉQUILIBRÉ  
+ COMPACT  
+ ENTRETIEN SIMPLIFIÉ



2050 mm



1300 mm

1400 mm

# NEW!

EN SAVOIR  
PLUS



FRENCH



## BF 80.3 S4

Le godet concasseur BF 80.3 est compact, versatile et adapté à des opérations de concassage et de recyclage, aussi bien en extérieur que dans les lieux clos. Le poids et les dimensions réduites facilitent les déplacements en les rendant plus rapides et peu onéreux, tout en gardant l'efficacité et la productivité élevées.

## ACCESSOIRES

- KIT PIÈCES DÉTACHÉES CONSEILLÉ
- RACCORD FIXE
- RACCORD RAPIDE FEMELLE
- AIMANT SÉPARATEUR
- COMPTEUR
- KIT BRUMISATEUR
- GARANTIE 24 MOIS

## DOMAINES D'APPLICATION

- RECYCLAGE
- CHANTIERS URBAINS
- TRAVAUX ROUTIERS
- DÉMOLITIONS
- EXCAVATIONS
- MINES
- FONDERIES
- LIEUX CLOS

## CARACTÉRISTIQUES TECHNIQUES

MACHINE OPÉRATRICE	CAPACITÉ DE CHARGEMENT	DIMENSIONS BOUCHE	RÉGLAGE CONCASSEUR À LA SORTIE	DIMENSIONS
 ≥ 18,5 Ton	0,70 m <sup>3</sup>	L 850 H 510 mm	≥ 15 ≤ 135 mm	2050 x 1300 H 1400 mm
DÉBIT HUILE	PRESSION	CONTRE-PRESSION	POIDS	PRODUCTION MAXIMALE
160 l/min.	220 bar	10 bar	3 Ton	34 m <sup>3</sup> /h